

FICHA TÉCNICA: FOSA SÉPTICA MODELO DOBLE COMPARTIMENTO

Descripción: Recipiente de doble compartimento de polietileno lineal de alta densidad (PEAD) con tubería de entrada y salida en PVC. Construida y certificada conforme a la Norma UNE-EN 12566-1. Amplia variedad de modelos.

Funcionamiento: Depuración de aguas negras domésticas por tratamiento primario y digestión anaerobia.

Uso y mantenimiento: Una excesiva acumulación de material putrescible en el fondo de la fosa puede provocar fenómenos de digestión anaerobia incontrolada que causarían una excesiva producción de biogás y la aparición de malos olores; por otro lado la reducción del volumen disponible en el compartimento de digestión y la excesiva producción de burbujas de gas contribuyen a que se produzcan fugas de material decantado con el consiguiente empeoramiento de la calidad del efluente tratado. Por este motivo y en función de la carga aplicada a la fosa se deben prever entre 1 y 4 inspecciones al año de la misma, realizando operaciones periódicas de eliminación de la costra superficial y purga de los sólidos decantados, verificando que no existe suciedad o elementos que pudieran obstruir los conductos de entrada y salida del agua.

Instalación: Seguir estrictamente las instrucciones de enterramiento suministradas por GEDAR.

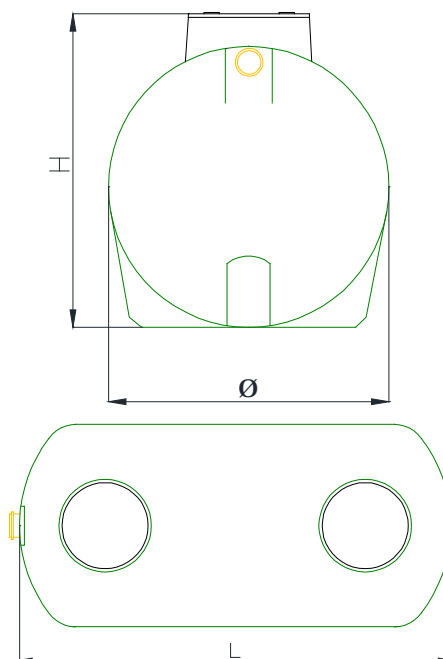


Ilustración 1. Fosa séptica modelo doble compartimento.

Gracias por
confiar en GEDAR

Código	L cm	Ø cm	H cm	ØE/S mm	Tapas cm		Vol fangos, L	Vol digestor, L	Carga orgánica, kg DBO ₅ /m ³	Heq
FS-01000-DC	160	94	130,5	110	40	40	300	1000	0,4	5-7
FS-02000-DC	230	94	130,5	110	40	40	650	1900	0,4	10-13
FS-03000-DC	225	135	160	160	40	40	950	2800	0,4	15-19
FS-05000-DC	292	152	182	200	40	40	2000	5000	0,4	30-34
FS-08000-DC	335	184	214	200	40	40	2600	8000	0,4	50-53

Heq: habitantes equivalentes; H: altura; ØE/S: diámetro entrada/salida; L: largo; Ø: diámetro (ancho)

*Tolerancia 5% sobre las dimensiones

Gracias por
 confiar en GEDAR

MANUAL DE DESCARGA Y ENTIERRO

Tras la descarga

- Compruebe que el material se corresponde con el pedido que hizo. Verifique que el material no ha sufrido ningún daño durante el transporte. Si ha sufrido algún daño, es importante informar tanto a la agencia de transporte como a GEDAR.
- Utilice elevación y transporte de la capacidad adecuada, cumpliendo con las normas de seguridad.
- Durante la descarga llevar ropa y accesorios de seguridad siempre (casco, guantes, calzado de seguridad).
- Mueva el equipo sólo cuando esté totalmente vacío, utilizando la maquinaria adecuada.
- Nunca levante el equipo de las tuberías de entrada y/o salida.
- Evite choques o colocar objetos afilados que puedan comprometer la integridad del equipo.
- No mueva el equipo arrastrándolo por el suelo, la parte inferior se pueda rayar y/o afectar el sellado.
- Maniobre cuidadosamente la carretilla elevadora u otros medios para la manipulación de mercancías, puesto que las horquillas pueden cortar accidentalmente el equipo.

Excavación

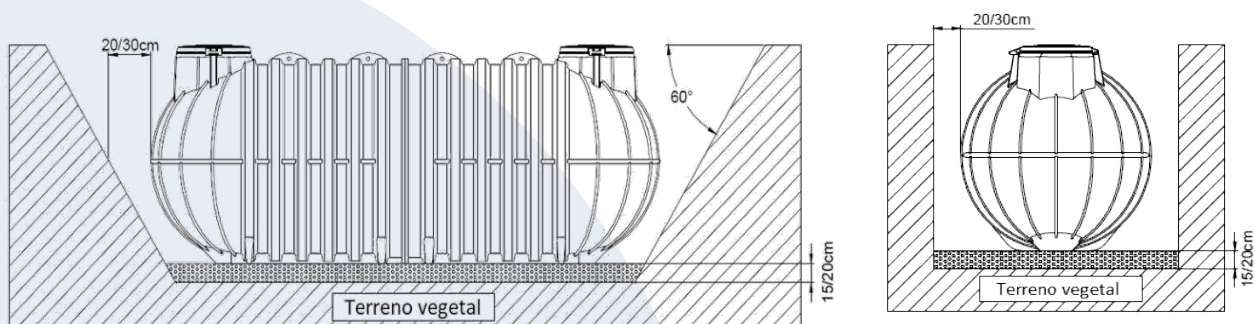


Ilustración I: Perspectiva frontal y perfil de la posición del equipo GEDAR en la excavación.

Preparar una excavación de tamaño adecuado con un fondo plano, de modo que alrededor del equipo quede un espacio de 20/30 cm. En el caso de los suelos (por ejemplo, arcillosos y/o aguas subterráneas superficiales) la distancia debe ser de al menos 50 cm. Echar en el fondo de la excavación un lecho de grava de 15-20 cm de manera que el equipo se apoye sobre una base uniforme y nivelada. Esta absolutamente prohibido utilizar el material de la excavación como losa. La excavación debe hacerse por lo menos a 1 m de distancia de cualquier edificio.

Losa y llenado

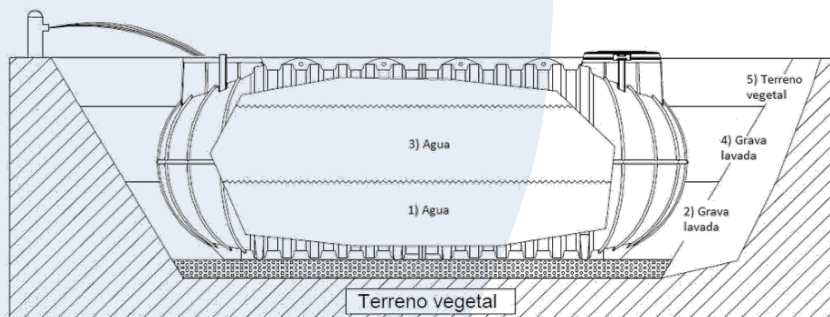


Ilustración II: Capas de relleno a distribuir para el soterramiento del equipo.

Gracias por
 confiar en GEDAR

Coloque el equipo completamente vacío en la cama de grava distribuida en el fondo de la excavación, rellene gradualmente el equipo con agua y simultáneamente rellene de grava perimetral, proceder por capas sucesivas hasta 15-20cm antes de continuar para llenar el equipo debe reafirmar la grava. Llene el equipo a 3/4 de la capacidad y cubrir los últimos 40cm con tierra vegetal (el material excavado NO). NUNCA utilice material que tiene bordes afilados para evitar una fuerte presión en el tanque.

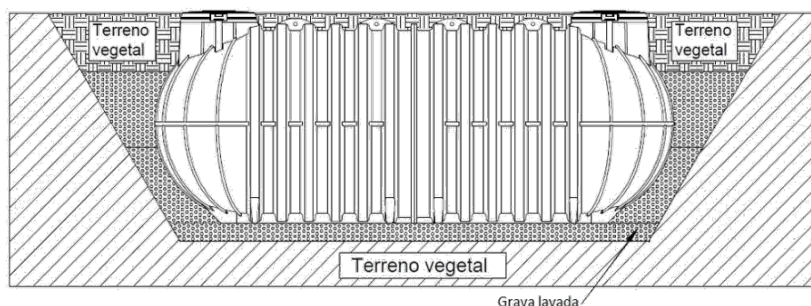


Ilustración III: Resultado final de capas de relleno del separador de grasas horizontal.

El área afectada es transitable solo peatonalmente y queda prohibido el tránsito de vehículos en un perímetro de 2 m de distancia de la excavación.

Nota: para instalar en contextos más difíciles (aguas subterráneas, suelo arcilloso o presencia de pendiente), acuda al apartado "Instalaciones excepcionales".

Nota: Para hacer el sitio transitable por vehículos pesados acuda al capítulo "Cargabilidad". Es posible enterrar el equipo, manteniendo el tránsito peatonal, a un máximo de 30cm de profundidad mediante el uso de prolongaciones.

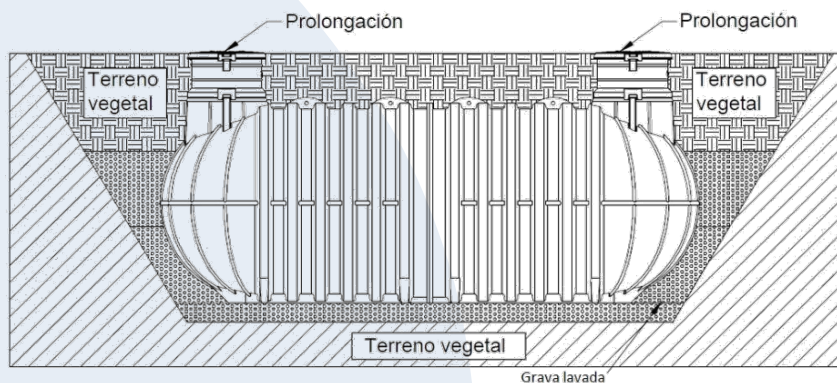


Ilustración IV: Uso de prolongaciones para permitir el tránsito peatonal.

Conexión de ventilación (bomba/biogás):

Al instalar una bomba tanto externa como interna, proporcionar SIEMPRE un respiradero a la intemperie, a continuación, asegúrese de que la ventilación es clara y del tamaño adecuado de la misma para evitar que el tanque, durante el funcionamiento, entre en depresión y se deforme.

Para evitar los olores, conecte SIEMPRE una manguera a la ventilación de biogás presente en el equipo. Lleve el tubo en el punto más alto del edificio, y lo más lejos de las casas. Protéjalo adecuadamente de la posible entrada de agua de lluvia. Después de conectar la ventilación, hacer conexiones y probar las. El tubo para la ventilación de la bomba y ventilación del biogás indicados en el dibujo no está incluido en el suministro.

Gracias por confiar en GEDAR

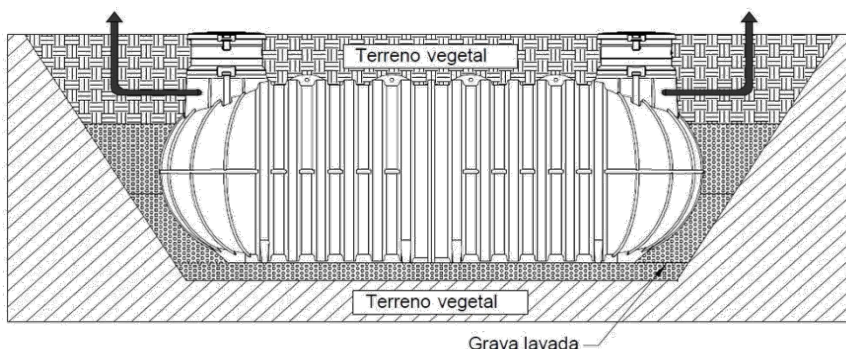


Ilustración V: Esquema de ventilación adecuada para el equipo.

Pozos de registro pesados

La colocación de pozos de registro y de boca que pesen más de 50 kg debe llevarse a cabo de una manera integral con la losa de hormigón, adecuadamente dimensionada para la carga a soportar, diseñado para permitir una distribución uniforme de la carga. La losa, por lo tanto, no debe llevarse a cabo directamente sobre el tanque, debe descansar sobre la tierra circundante.

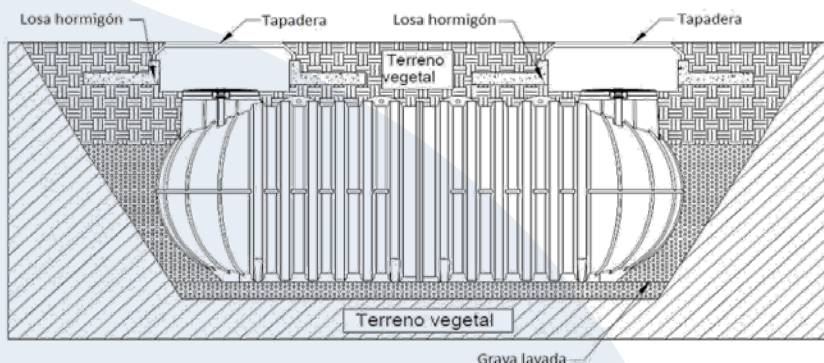
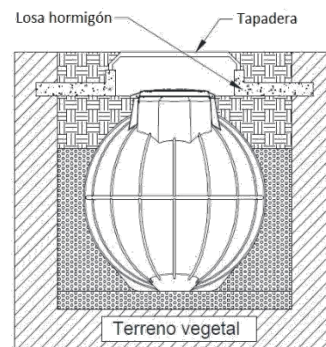


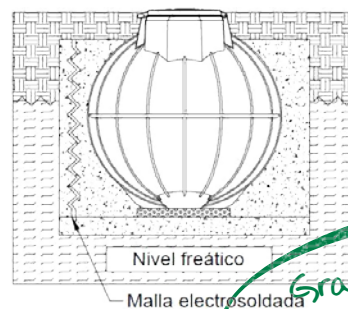
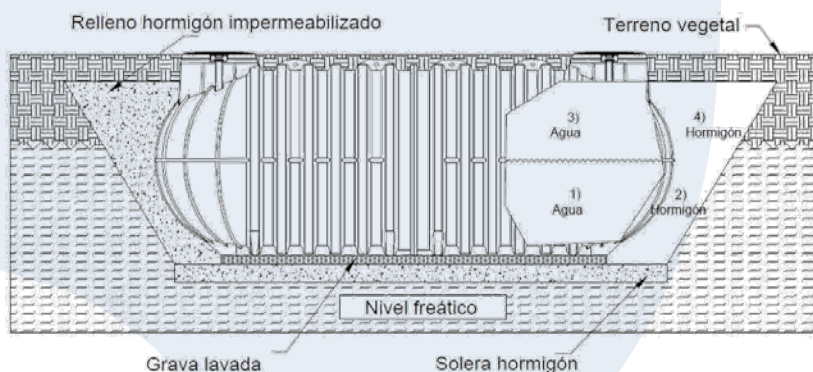
Ilustración VI: Colocación de pozos de registro con losa de hormigón.



Instalaciones excepcionales

Instalación en zonas con nivel freático alto

El enterramiento en presencia de nivel freático muy alto es muy peligroso y las condiciones son de mayor riesgo; se recomienda un informe geotécnico elaborado por un profesional especializado. En relación con los resultados, el técnico define el nivel de empuje de la capa freática y dimensiona solera de hormigón. En particular, los pilares tendrán la elevación requerida para resistir las fuerzas laterales intensas. Esta resistencia se puede aumentar mediante la colocación de malla soldada.



Gracias por confiar en GEDAR

Coloque en el fondo de la excavación la losa de hormigón y extienda un lecho de grava lavada (granulometría 2/6) de 10 cm de espesor, que permita rellenar las corrugaciones sobre la base del equipo. El llenado interior y exterior deben llevarse a cabo poco a poco, se recomienda, por lo tanto, llenar el equipo a la mitad, y reafirmar simultáneamente con hormigón blando por el exterior y dejar que repose durante 24-36 horas [puntos 1-2]. Luego terminar el llenado interior y el exterior [puntos 3-4].

Instalación en zonas con pendiente

Si el terreno presenta pendientes o es arcilloso, debe limitarse el equipo con muros de hormigón armado, de tamaño apropiado por un técnico cualificado, con el fin de equilibrar las fuerzas laterales del suelo y proteger el área de posibles infiltraciones.

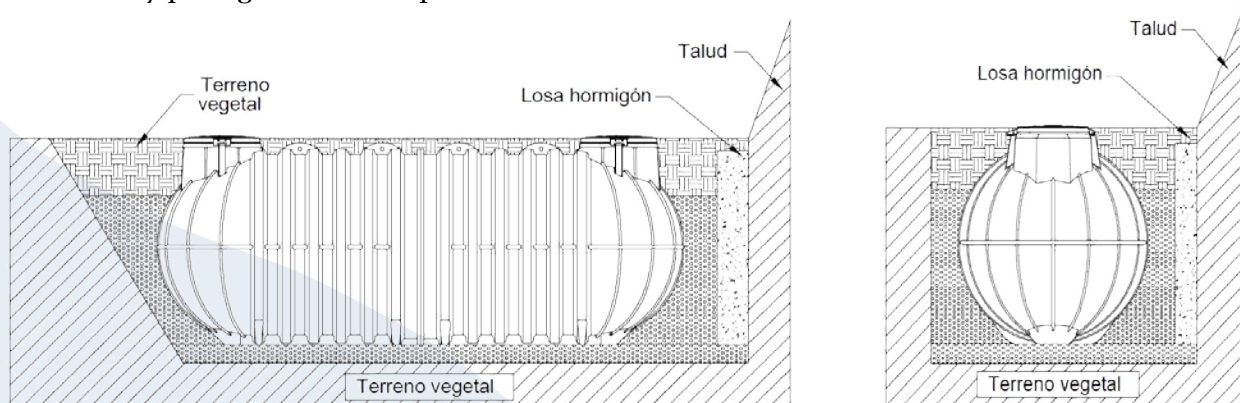


Ilustración VIII: Colocación de losa de hormigón vertical en terrenos inclinados.

El llenado interior y exterior del equipo debe siempre llevarse a cabo de una manera gradual como se especifica en el apartado "Losa y llenado". En el fondo de la excavación se debe proporcionar un sistema de drenaje.

Instalación en zonas con suelo arcilloso

El enterramiento en áreas con sustrato arcilloso / limoso y / o con capacidad de drenaje reducida es otra condición peligrosa. Siempre se recomienda un informe geotécnico preparado por un profesional especializado.

Dependiendo de los resultados, el técnico define el nivel de empuje a tierra (en este caso, alto) y dimensiona la inclinación de la excavación. En particular, es necesario cubrir el fondo de la excavación con un lecho de grava lavada 2/6 y rellenar los alrededores del equipo con grava más gruesa (20/30 mm de diámetro) para facilitar el drenaje. El llenado interior y exterior del equipo debe siempre llevarse a cabo de una manera gradual como se especifica en el apartado "Losa y llenado". En la parte inferior de la excavación, hay que instalar un sistema de drenaje.

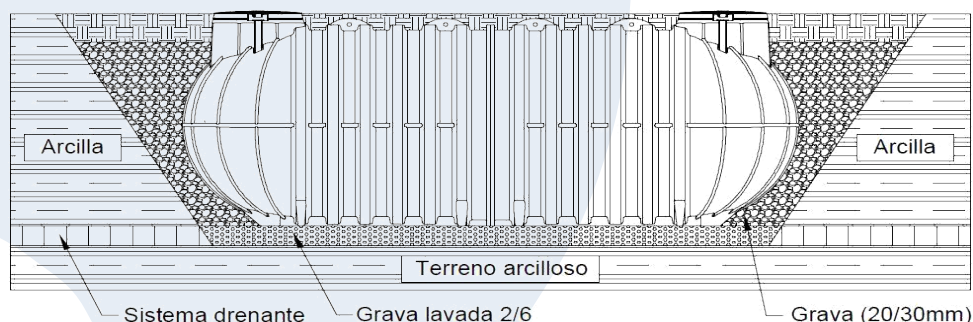


Ilustración IX: Colocación de lecho de grava en terrenos arcillosos y limosos.

Gracias por confiar en GEDAR

Cargabilidad ligera

Clase B125 ES-124/95, máximo 12.5 toneladas

Para hacer que el equipo soporte el paso de vehículos es necesario llevar a cabo, teniendo en cuenta la magnitud, una losa de hormigón armado auto portante, con el perímetro más grande de la excavación para evitar que el peso de la estructura recaiga sobre el equipo. Es aconsejable llevar a cabo una losa de hormigón de 15/20 cm, incluso en la parte inferior y la propagación sobre un lecho de grava lavada de 10 cm para llenar los espacios de las ondulaciones en la base a la base del tanque.

La losa de hormigón armado auto portante y el hormigón siempre debe estar dimensionados por un profesional cualificado. El llenado interior y exterior del equipo debe siempre llevarse a cabo de una manera gradual como se especifica en el apartado "Losa y llenado".

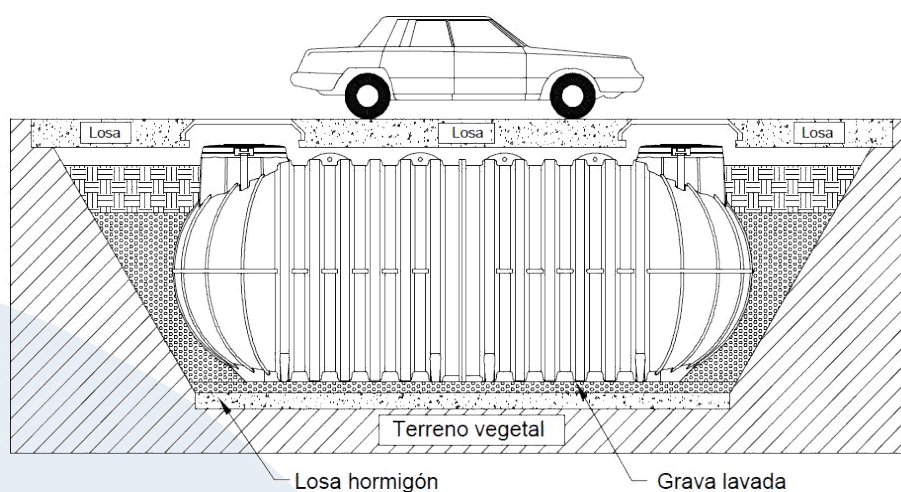


Ilustración X: Los de HA autoportante para cargabilidad ligera.

Cargabilidad pesada

Clase D400 ES-124/95, máximo 40 toneladas

Para hacer que el lugar sea adecuado para el tránsito de vehículos pesados es necesario crear un encofrado de hormigón armado y una losa de hormigón adecuada con mayor perímetro de la excavación con el fin de distribuir el peso en los muros de contención y no en el equipo. El encofrado de la losa y siempre deben estar dimensionados por un profesional especializado.

Luego se extiende un lecho de grava lavada de 10 cm en la parte inferior del encofrado para llenar los espacios de las ondulaciones presentes en la base del equipo. El llenado interior y exterior del tanque debe siempre llevarse a cabo de una manera gradual como se especifica en el apartado "Losa y llenado".

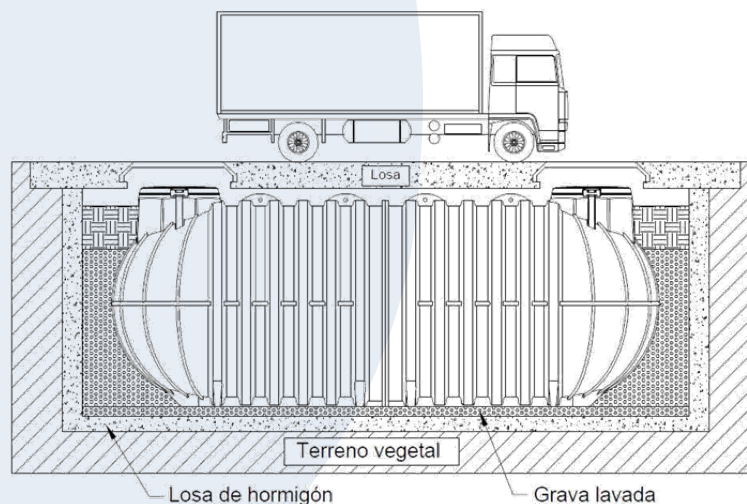


Ilustración XI: Los de HA con encofrado para cargabilidad pesada.

Gracias por confiar en GEDAR