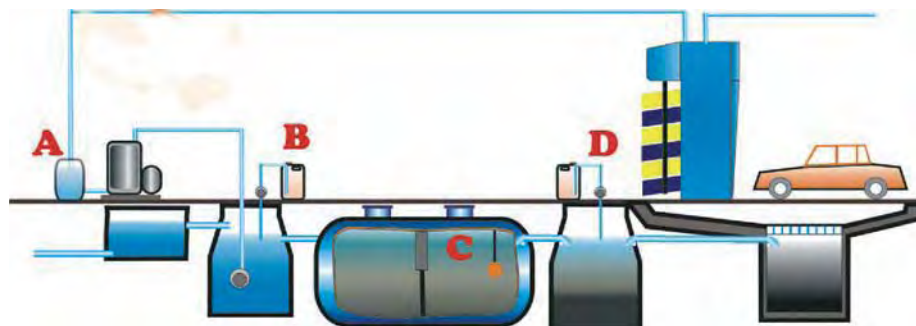


LA BIOTECNOLOGÍA EN EL LAVADO DE COCHES

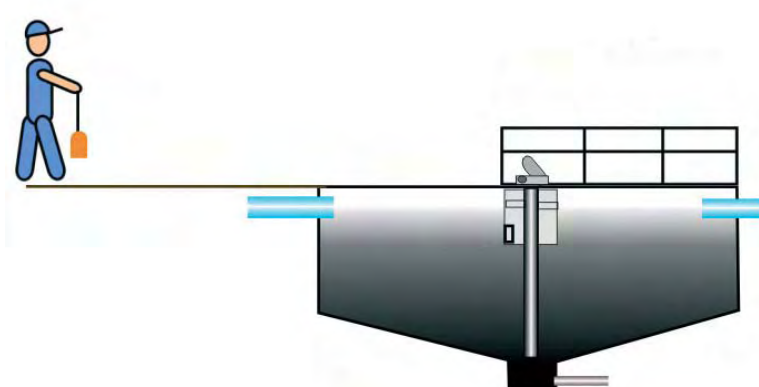


Son muchos los sectores que necesitan reutilizar el agua de proceso, en este documento, hablaremos de los túneles y cabinas de lavado.

Los túneles de lavado tienen como principal problemática, los contaminantes procedentes de los hidrocarburos, tensioactivos, aceites, y residuos sólidos, estos últimos, fundamentalmente arenosos. Este conjunto de residuos hace que se dificulten el reciclado de las aguas, deteriorando el proceso del lavado, y emitiendo malos olores al exterior. Estos contratiempos, obligan a renovar frecuentemente las aguas, generando un problema ecológico y económico.



BIOGEDAR CGL+ (Dibujo superior sector D) Es un clarificador floculante, compatible en cualquier proceso de depuración, que le permite sedimentar lo sólidos en la fase primaria y aumentar los rendimientos de depuración. Muy fácil de dosificar, aplicable a bajas concentraciones.

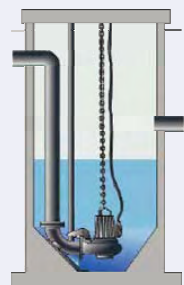


BIOGEDAR BLK "CW" (Dibujo superior sector C) Proporciona a las aguas de recirculación, una importante aportación de microorganismos, destinados todos ellos a potenciar el proceso de degradación de componentes contaminantes, tanto en fase aeróbica como anaeróbica. Útil para cualquier sistema de depuración biológica, mejorando la función de los desengrasadores, decantadores, filtros, etc...

BIOGEDAR BLK "CW" con su exclusivo diseño le permite estar dosificando su instalación las 24 del día sin mecanismos. Por su sistema de dilución, le permite economizar en los momentos de paro, facilitando el nuevo arranque sin deteriorar apenas el producto, y por lo tanto sin bajar el rendimiento de la aplicación.

BIOGEDAR FRESH. En las aguas de proceso. (Dibujo superior sector B)

Biogedar Fresh puede utilizarse como eliminador de malos olores en las aguas recirculadas y reutilizadas en el proceso, evitando la emanación de malos olores provocados por el deterioro de las aguas



Empresa Andaluza GEDAR, pone a su alcance soluciones efectivas que le permiten actuar en la limpieza exterior y también en el interior de los vehículos.

BIOGEDAR FRESH. En el interior de vehículos. Desodorización filtros de aire.



Le permite limpiar y desodorizar el interior de los vehículos, producto 100 % biológico que le permite múltiples funciones sin deteriorar superficies y sin enmascarar olores. BioGedar Fresh destruye las causas que causan los malos olores sin perjudicar a las personas, a los animales, a las plantas, y además ayuda a mejorar el Medio Ambiente.



BIOGEDAR LIMON (Dibujo superior sector A). Detergente enzimático súper concentrado de rápida actuación. Compatible con los procesos de depuración. Alto poder desengrasante. Producto no tóxico, no corrosivo, no emite vapores tóxicos, no inflamable.

La utilización de productos BIOGEDAR especificados en el presente documento son compatibles con cualquier producto del mercado, tan solo el caso de los BIOLÓGICOS pueden perder efectividad si se mezclan con productos clorados. Todos los productos de la gama BIO contribuyen en la recuperación del Medio Ambiente.

Todos los productos Biológicos llevan microorganismos incorporados.

Todos los productos Enzimáticos llevan enzimas incorporados.

Los productos existentes en el mercado que digan ser “Biológicos” y no contengan microorganismos, son un fraude para el consumidor. También los enzimáticos deberán constar enzimas en su formulación.

La Biotecnología por un mañana mejor.