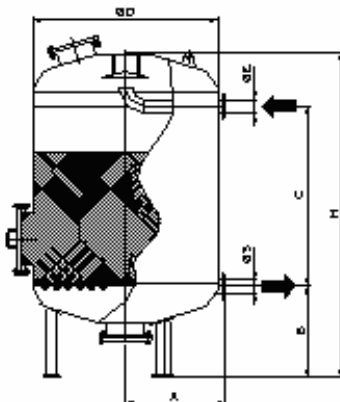


FILTROS DE LECHO MULTIMEDIA O BICAPA SILEX- ANTRACITA PARA MEDIOAMBIENTE



DATOS TÉCNICOS DE FILTROS DE ARENA CON CREPINAS PARA INDUSTRIA

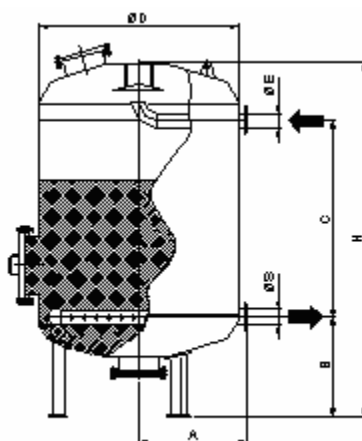


Modelo	Ent/Sal	Diámetro (mm)	Superficie filtrante (m ²)	Caudal (m ³ /h) vel: 10 m/h	Longitud de virola (mm)	Peso (Kg.)
FI-C-500	Brida 2"	500	0,20	2	1.200	140
FI-C-600	Brida 2"	600	0,28	3	1.200	170
FI-C-800	Brida 3"	800	0,50	5	1.200	370
FI-C-900	Brida 3"	900	0,64	6	1.200	475
FI-C-1200	Brida 3"	1.200	1,13	11	1.480	940
FI-C-1400	Brida 3"	1.400	1,54	15	1.480	1.250
FI-C-1600	Brida 4"	1.600	2,01	20	1.480	1.465
FI-C-1800	Brida 4"	1.800	2,55	25	1.480	1.985
FI-C-2000	Brida 6"	2.000	3,15	32	1.480	2.360
FI-C-2200	Brida 6"	2.200	3,80	38	1.480	2.975
FI-C-2500	Brida 6"	2.500	4,91	49	1.480	3.570
FI-C-3000	Brida 6"	3.000	7,07	70	1.480	5.235

Nota : Fabricación bajo plano. Para otras medidas consultar con el fabricante.

- ◆ **TIPOS DE LECHO:**
- ♣ **Arena silíceo (SILEX)**
 - ♣ **Antracita**
 - ♣ **Carbón activo**

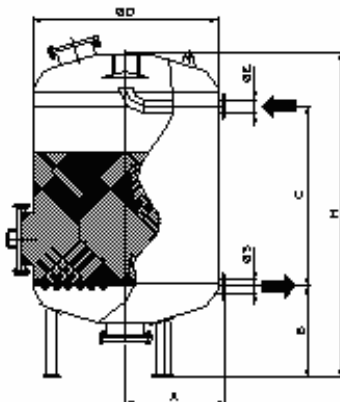
DATOS TÉCNICOS DE FILTROS DE ARENA CON BRAZOS COLECTORES PARA INDUSTRIA



Modelo	Ent/Sal	Diámetro (mm)	Superficie filtrante (m ²)	Caudal (m ³ /h) vel: 10 m/h	Longitud de virola (mm)	Peso (Kg.)
FI-B-500	Brida 2"	500	0,20	2	1.200	116
FI-B-600	Brida 2"	600	0,28	3	1.200	140
FI-B-800	Brida 3"	800	0,50	5	1.200	310
FI-B-900	Brida 3"	900	0,64	6	1.200	400
FI-B-1200	Brida 3"	1.200	1,13	11	1.480	795
FI-B-1400	Brida 3"	1.400	1,54	15	1.480	1.050
FI-B-1600	Brida 4"	1.600	2,01	20	1.480	1.210
FI-B-1800	Brida 4"	1.800	2,55	25	1.480	1.655
FI-B-2000	Brida 6"	2.000	3,15	32	1.480	1.835
FI-B-2200	Brida 6"	2.200	3,80	38	1.480	2.340
FI-B-2500	Brida 6"	2.500	4,91	49	1.480	2.675
FI-B-3000	Brida 6"	3.000	7,07	70	1.480	3.850

Nota : Fabricación bajo plano. Para otras medidas consultar con el fabricante

DATOS TÉCNICOS DE FILTROS DE ARENA CON CREPINAS PARA INDUSTRIA

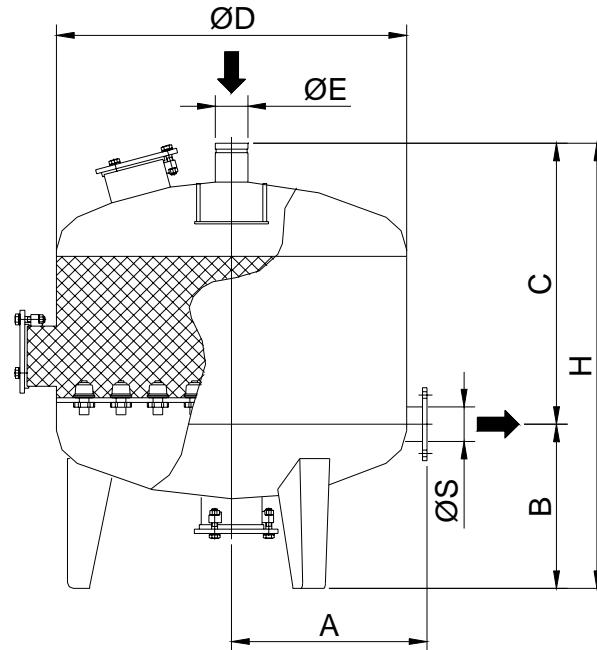


Modelo	Ent/Sal	Diámetro (mm)	Superficie filtrante (m ²)	Caudal (m ³ /h) vel: 10 m/h	Longitud de virola (mm)	Peso (Kg.)
FI-C-500	Brida 2"	500	0,20	2	1.200	140
FI-C-600	Brida 2"	600	0,28	3	1.200	170
FI-C-800	Brida 3"	800	0,50	5	1.200	370
FI-C-900	Brida 3"	900	0,64	6	1.200	475
FI-C-1200	Brida 3"	1.200	1,13	11	1.480	940
FI-C-1400	Brida 3"	1.400	1,54	15	1.480	1.250
FI-C-1600	Brida 4"	1.600	2,01	20	1.480	1.465
FI-C-1800	Brida 4"	1.800	2,55	25	1.480	1.985
FI-C-2000	Brida 6"	2.000	3,15	32	1.480	2.360
FI-C-2200	Brida 6"	2.200	3,80	38	1.480	2.975
FI-C-2500	Brida 6"	2.500	4,91	49	1.480	3.570
FI-C-3000	Brida 6"	3.000	7,07	70	1.480	5.235

Nota : Fabricación bajo plano. Para otras medidas consultar con el fabricante.

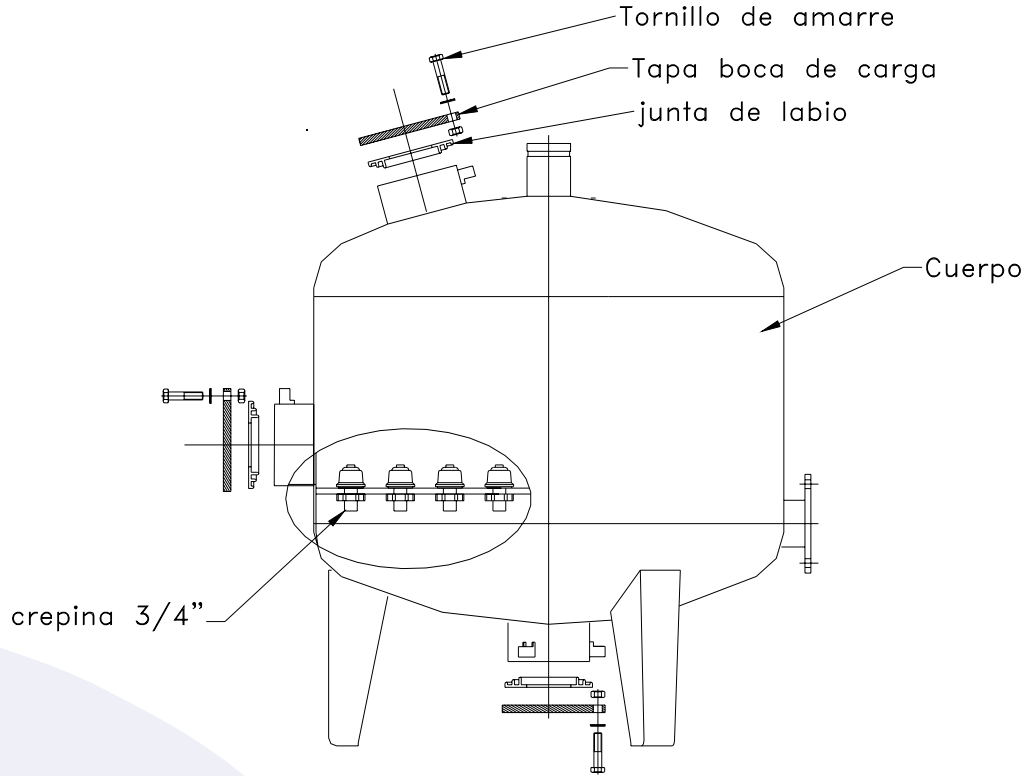
- ◆ **TIPOS DE LECHO:**
- ♣ **Arena sílicea (SILEX)**
 - ♣ **Antracita**
 - ♣ **Carbón activo**

DATOS TÉCNICOS FILTROS DE ARENA CON CREPINAS PARA AGRICULTURA

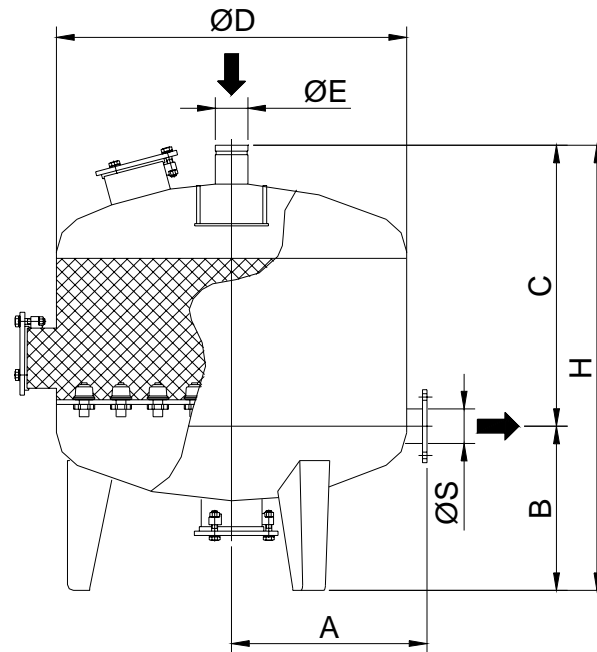


CARACTERÍSTICAS TÉCNICAS												
Modelo	Caudal Máximo (m ³ /h)	Ø E Entrada	Ø S Salida	Ø D (mm)	A (mm)	B (mm)	C (mm)	H (mm)	Superficie (m ²)	Arena (Kg.)	Peso Vacío (Kg.)	Caudal limpieza (m ³ /h)
FAC-500	15	Rosca H 1" 1/2	Rosca H 1" 1/2	500	285	350	567	917	0,20	75	67	8
FAC-700	25	Victaulic 2"	Rosca H 2"	700	380	350	586	936	0,38	250	102	15
FAC-950	45	Victaulic 3"	Brida 3" DN-80	950	530	450	770	1220	0,71	375	210	28
FAC- 1200	75	Victaulic 4"	Brida 4" DN-100	1200	665	450	815	1265	1,13	525	319	45

DESPIECE FILTROS DE ARENA CON CREPINAS PARA AGRICULTURA



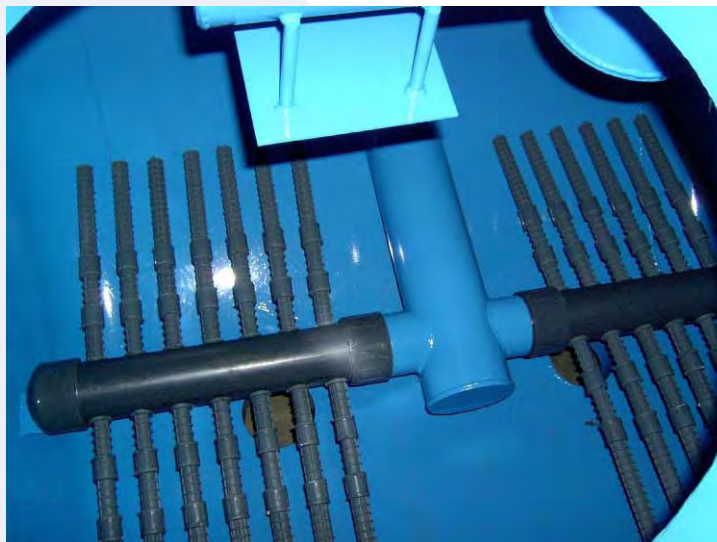
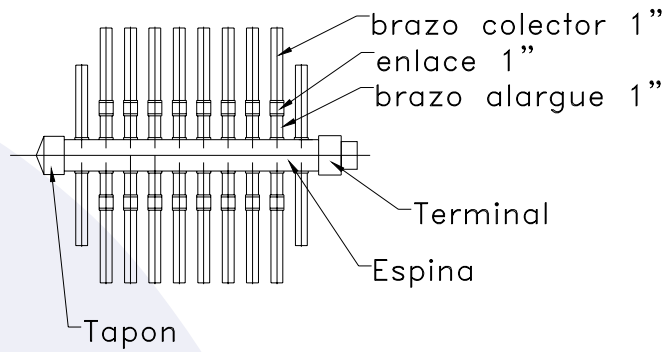
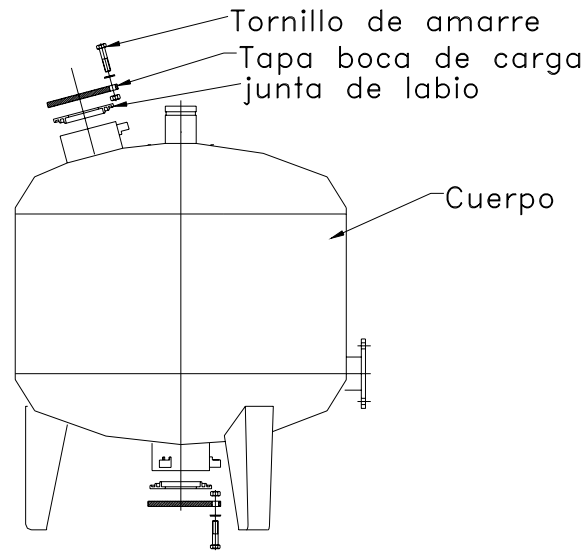
DATOS TÉCNICOS FILTROS DE ARENA CON CREPINAS PARA AGRICULTURA



CARACTERÍSTICAS TÉCNICAS

Modelo	Caudal Máximo (m ³ /h)	Ø E Entrada	Ø S Salida	Ø D (mm)	A (mm)	B (mm)	C (mm)	H (mm)	Superficie (m ²)	Arena (Kg.)	Peso Vacío (Kg.)	Caudal limpieza (m ³ /h)
FAC-500	15	Rosca H 1" 1/2	Rosca H 1" 1/2	500	285	350	567	917	0,20	75	67	8
FAC-700	25	Victaulic 2"	Rosca H 2"	700	380	350	586	936	0,38	250	102	15
FAC-950	45	Victaulic 3"	Brida 3" DN-80	950	530	450	770	1220	0,71	375	210	28
FAC- 1200	75	Victaulic 4"	Brida 4" DN-100	1200	665	450	815	1265	1,13	525	319	45

DESPIECE FILTROS DE ARENA CON BRAZOS COLECTORES PARA AGRICULTURA



FILTROS DE LECHO DE ARENA PARA RIEGO



CARACTERÍSTICAS DEL EQUIPO

- ❖ Materiales de construcción:
 - Cuerpo de acero al carbono
 - Tornillería bicromatada, calidad 5.6 y 5.8
 - Brazos colectores y crepinas de polipropileno con ranura de 0.3mm

- ❖ Tratamiento de superficies:
 - Granallado de superficies hasta grado SA 2 ½
 - Recubrimiento de pintura interior:
 - Epoxy sin disolvente, calidad alimentaria
 - Recubrimiento de pintura exterior
 - Imprimación rica en zinc
 - Capa intermedia Epoxy-poliamida
 - Esmalte de acabado de poliuretano alifático