



# Sépticas Bicámara

## PARA EL PROYECTISTA

### Descripción:

Fosa séptica en polietileno monobloque con nervaduras para resistir a las presiones del enterramiento.

La fosa debe presentar uno o más tapas a rosca para la inspección y el vaciado periódico de los lodos y deberá ser dimensionada con 200 litros por Habitante Equivalente.

La fosa séptica deberá ser dotada de respiradero en correspondencia de la entrada de las aguas residuales y los tubos de entrada y salida deberán ser dimensionados de forma adecuada y dotados de juntas en goma.

### Referencias normativas:

Directiva de Consejo 91/271 CEE del 21/05/91



## PARA EL REVENDEDOR

### Aplicaciones:

Las sépticas son las fosas más simples y son capaces de poner en marcha la fermentación anaeróbica y tienen un efecto de sedimentación.

Las sépticas son fosas accesorias a una instalación de tratamiento.

En las fosas sépticas no pueden ser, en ningún caso, dirigidas aguas pluviales.

En el caso sean utilizadas como fosas accesorias, deben tener una capacidad mínima de 150 litros por H. E., mientras en el caso de utilizo como componente único la capacidad mínima a utilizares de 200 litros por H. E..

A título de ejemplo podemos indicar:

- Antes o después de una instalación de depuración
- Después de una instalación de filtros biológicos
- Antes del alcantarillado público

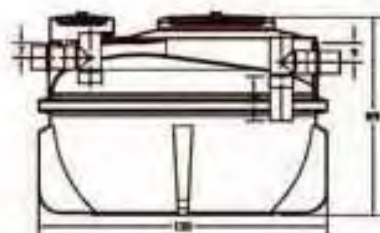
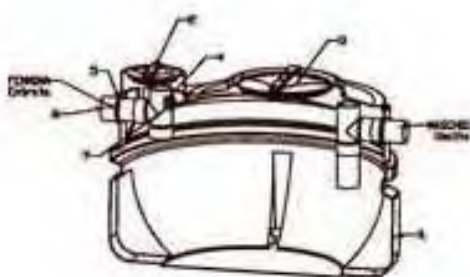


Tabla III

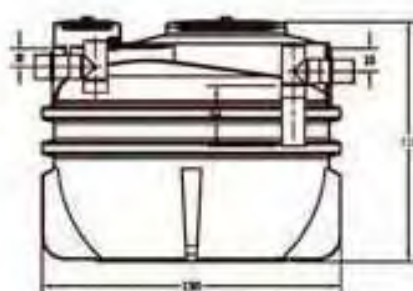
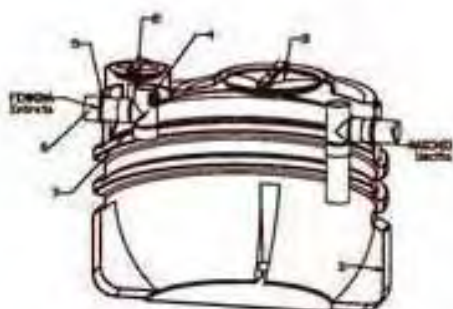
# Sépticas

## Utilización doméstica

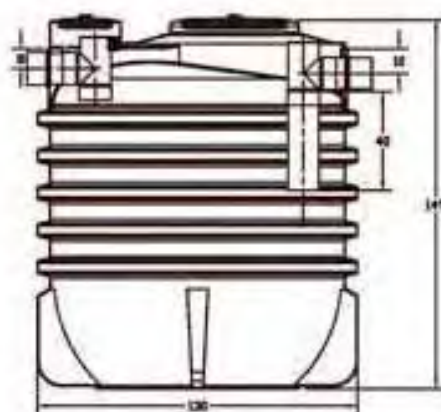
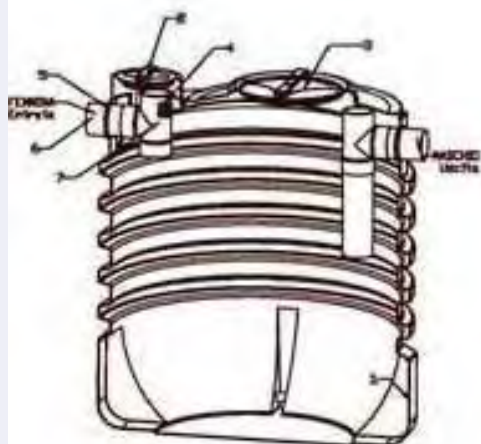
PRODUCTO PATENTADO



art.	tipo	H.E.	φ base cm	alt.	tub.	H en cm	H out cm	tapas
SE080	800	4	130	90	125	68	63	25&45
P2525	Prolongación aplicable H 25							
P4525	Prolongación aplicable H 25							



art.	tipo	H.E.	φ base cm	alt.	tub.	H en cm	H out cm	tapas
SE120	1200	6	130	115	125	97	93	25&45
P2525	Prolongación aplicable H 25							
P4525	Prolongación aplicable H 25							



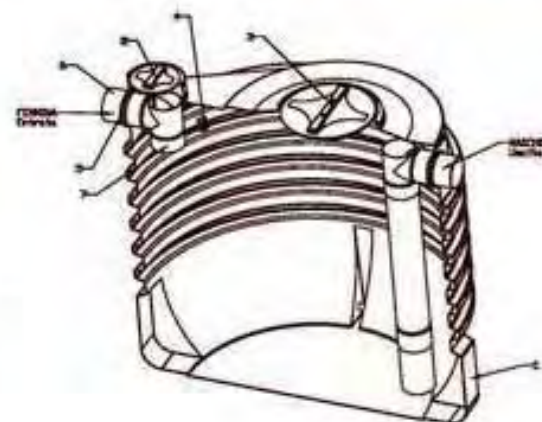
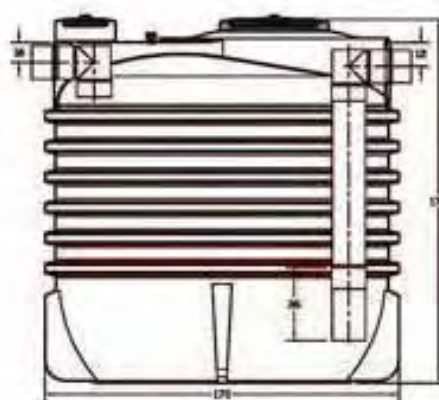
art.	tipo	H.E.	φ base cm	alt.	tub.	H en cm	H out cm	tapas
SE160	1600	8	130	150	125	128	123	25&45
P2525	Prolongación aplicable H 25							
P4525	Prolongación aplicable H 25							

**Utilización doméstica**

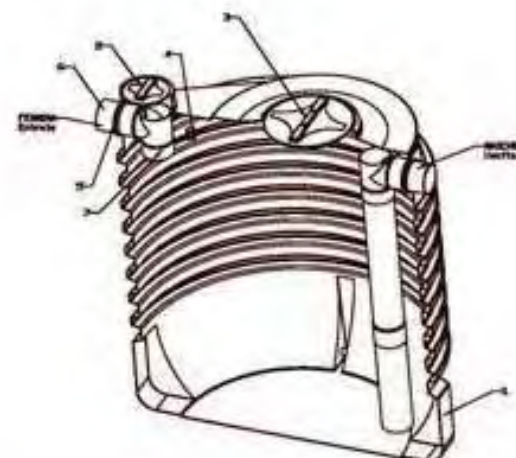
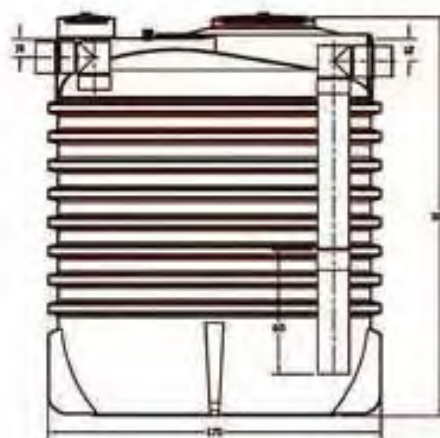
**Sépticas**

**Tabla III**

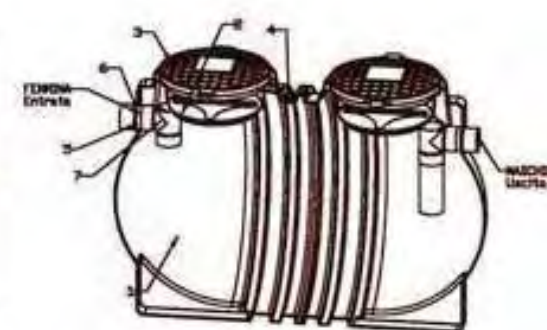
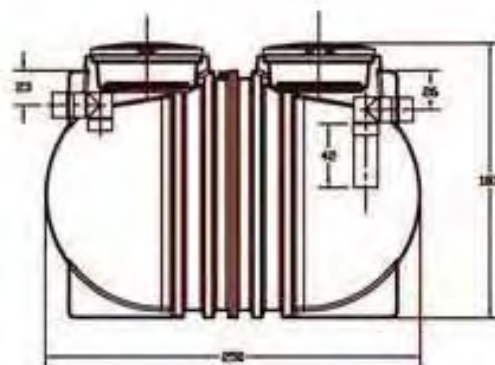
PRODUCTO PATENTADO



art.	tipo	H.E.	ø base cm	alt.	tub.	H en cm	H out cm	tapas
SE350	3500	16	170	180	160	160	155	25&45
P2525	Prolongación aplicable H 25							
P4525	Prolongación aplicable H 25							



art.	tipo	H.E.	ø base cm	alt.	tub.	H en cm	H out cm	tapas
SE400	4000	20	170	210	160	186	180	25&45
P2525	Prolongación aplicable H 25							
P4525	Prolongación aplicable H 25							



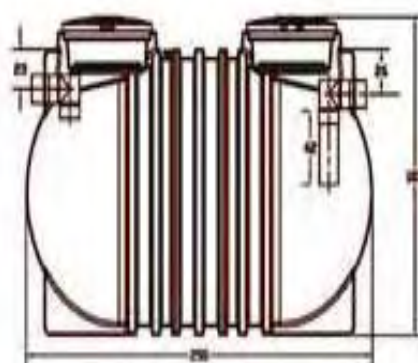
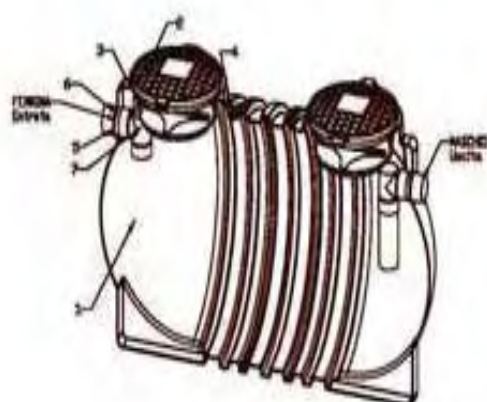
art.	tipo	H.E.	ancho cm	largo cm	alt. cm	ø tub. mm	H en cm	H out cm	tapas
SE360	3600	15	170	250	183	160	150	145	70
P7050	Prolongación aplicable H50								

Tabla III

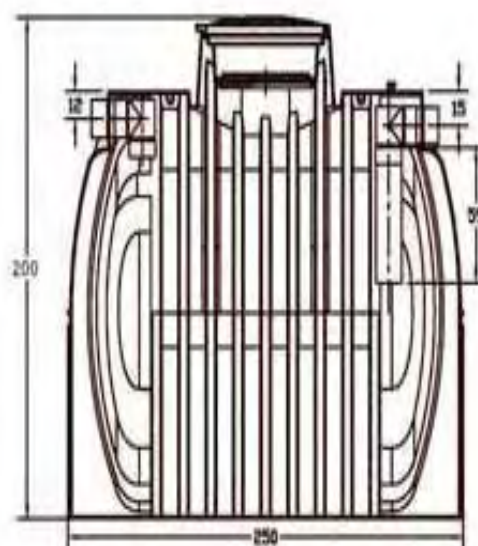
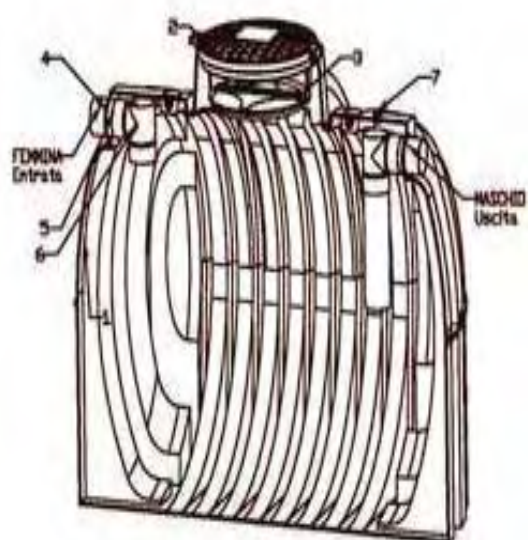
Sépticas Blok

Utilización doméstica

PRODUCTO PATENTADO



art.	tipo	H.E.	ancho cm	largo cm	alt. cm	ø tub. mm	H en cm	H out cm	tapas
SE45F	4000	20	170	280	183	160	150	145	70
P7050	Prolongación aplicable H50								



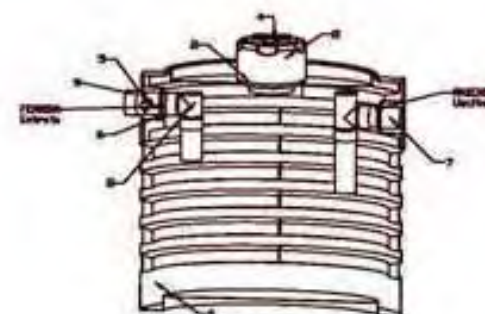
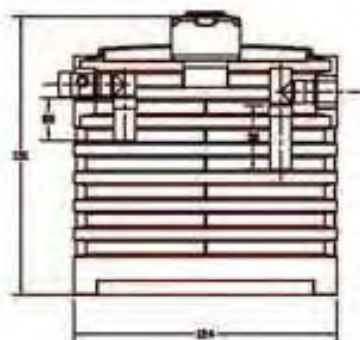
art.	tipo	H.E.	ancho cm	largo cm	alt. cm	ø tub. mm	H en cm	H out cm	tapas
SE500	5000	25	200	250	200	160	158	155	70
P7050	Prolongación aplicable H50								

**Utilización doméstica**

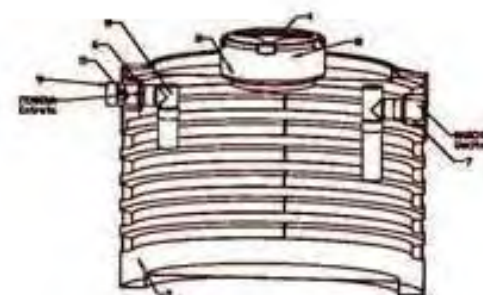
**Sépticas Kompact**

**Tabla III**

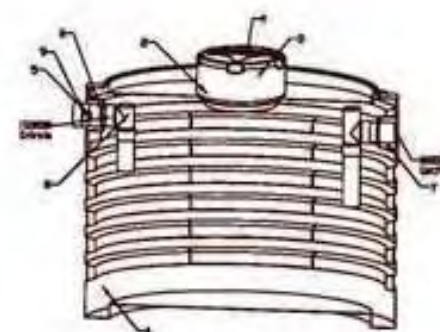
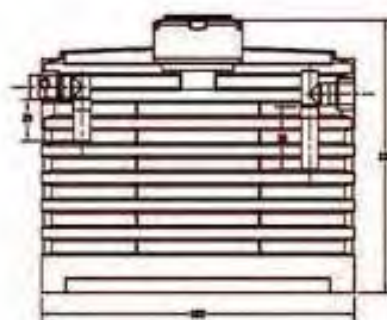
PRODUCTO PATENTADO



art.	V tot	H.E.	ancho cm	largo cm	alt. cm	ø tub. mm	H en cm	H out cm	tapas
SE06K	600	9	124	70	131	110	102	99	25
P2525	Prolongación aplicable H 25								



art.	V tot	H.E.	ancho cm	largo cm	alt. cm	ø tub. mm	H en cm	H out cm	tapas
SE12K	1200	18	155	100	131	110	102	99	45
P4525	Prolongación aplicable H 25								



art.	V tot	H.E.	ancho cm	largo cm	alt. cm	ø tub. mm	H en cm	H out cm	tapas
SE16K	1600	24	185	115	131	110	102	99	45
P4525	Prolongación aplicable H 25								

## Bicamerales

PRODUCTO PATENTADO

### PARA EL PROYECTISTA

#### Descripción:

Fosa séptica bicameral en polietileno monobloque con nervaduras para resistir a las presiones del enterramiento. La bicámara debe ser compuesta de dos compartimentos en polietileno completamente estancos de conectar entre ellos mediante tubos con un diámetro mínimo de 10 cm. La fosa debe presentar una o más tapas a rosca para la inspección y el vaciado periódico de los lodos. La fosa bicameral deberá ser dotada de respiradero en correspondencia de la entrada de las aguas residuales y los tubos de entrada y salida deberán ser dimensionados de forma adecuada y dotados de juntas en goma. La fosa bicameral deberá ser dimensionada por nº H. E..

#### Referencias normativas

Directiva de Consejo 91/271 CEE del 21/05/91

### PARA EL REVENDEDOR

#### Aplicaciones:

Las fosas bicamerales pueden ser utilizadas para el recibo primario (directo) de los efluentes domésticos. En las fosas bicámara deben ser encañaladas las aguas provenientes de los servicios higiénicos y las aguas grises; en las bicamerales no pueden ser dirigidas aguas pluviales. Todas las fosas sépticas bicamerales tienen propiedades clarificadoras y depurativas, por lo tanto las aguas refluentes en salida deben ser recibidas en:

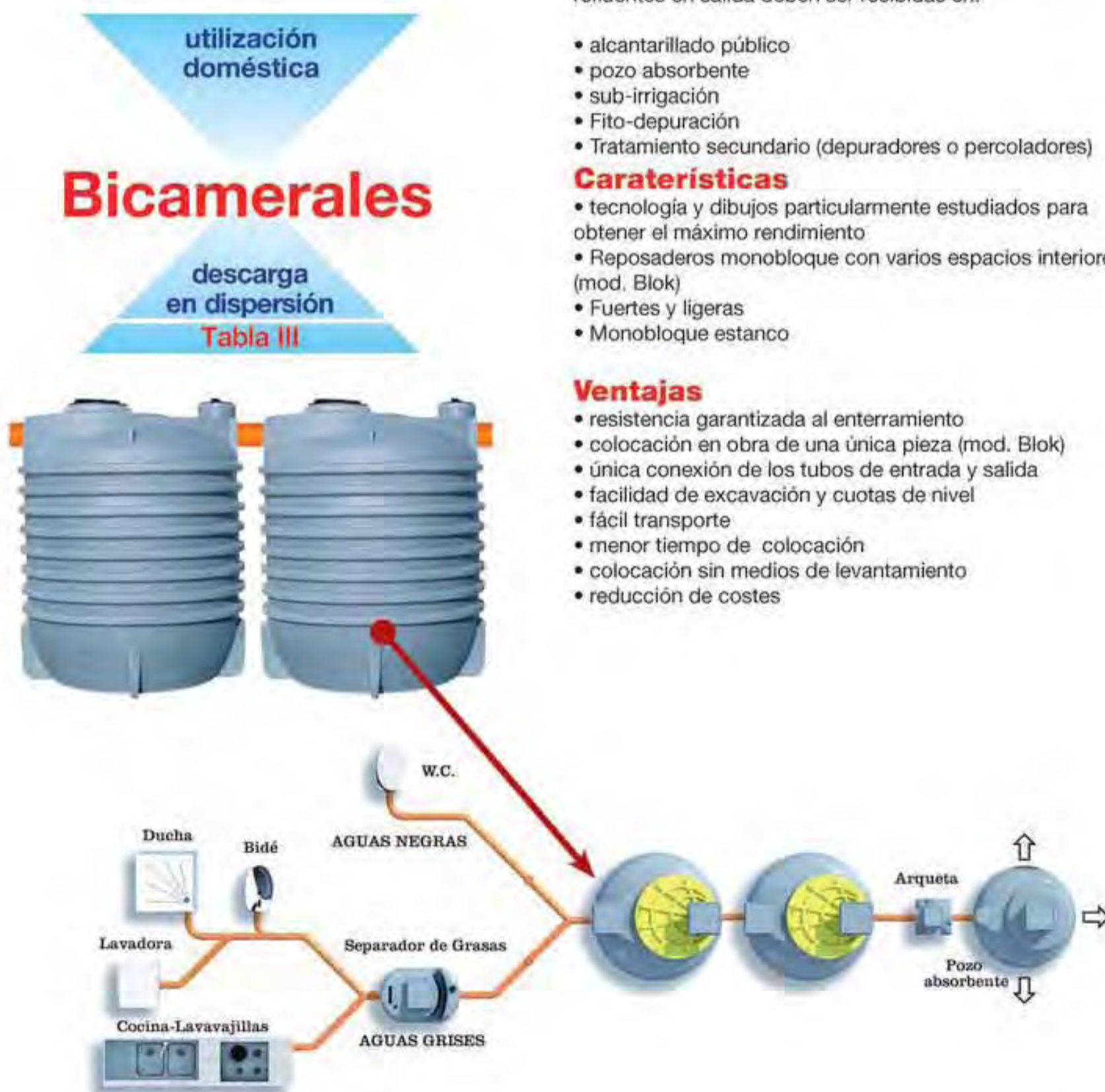
- alcantarillado público
- pozo absorbente
- sub-irrigación
- Fito-depuración
- Tratamiento secundario (depuradores o percoladores)

#### Características

- tecnología y dibujos particularmente estudiados para obtener el máximo rendimiento
- Reposaderos monobloque con varios espacios interiores (mod. Blok)
- Fuertes y ligeras
- Monobloque estanco

#### Ventajas

- resistencia garantizada al enterramiento
- colocación en obra de una única pieza (mod. Blok)
- única conexión de los tubos de entrada y salida
- facilidad de excavación y cuotas de nivel
- fácil transporte
- menor tiempo de colocación
- colocación sin medios de levantamiento
- reducción de costes



## Bicamerales

utilización  
doméstica

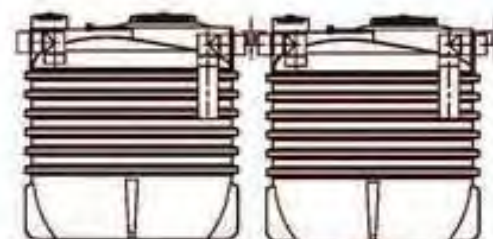
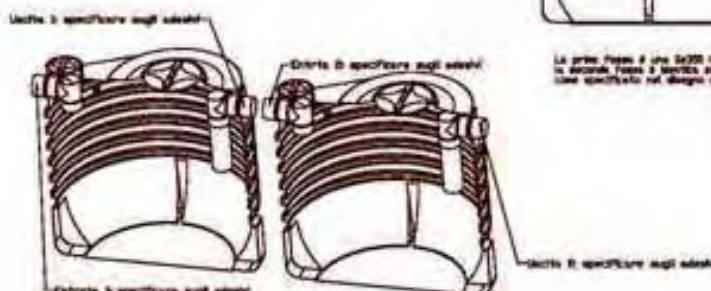
descarga  
en dispersión

Tabla III

**Utilización doméstica**

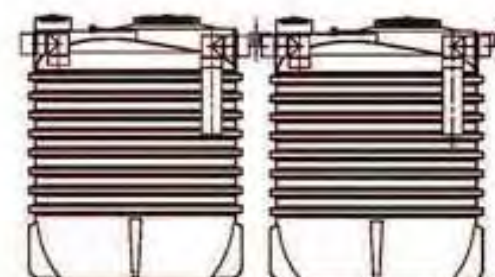
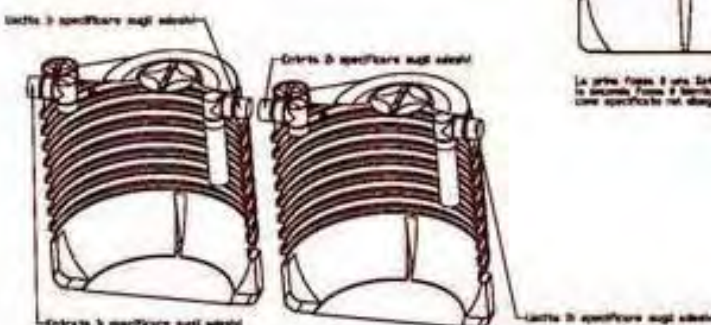
**Bicamerales Kompact**

**Tabla III**



La prima figura è una sezione sul disegno di riferimento per ulteriori informazioni  
 la seconda figura è un'altra sezione dove sono indicati gli ingressi alle stesse altzze,  
 come specificato nel disegno sopra.

art.	V tot	tipo	H.E.	σ base cm	alt. cm	σ tub. mm	H en cm	H out cm	tapas
<b>B7000</b>	7000	2x3500	30	170	180	160	160	155	25&45
<b>P2525</b>	Prolongación aplicable H 25								
<b>P4525</b>	Prolongación aplicable H 25								



La prima figura è una sezione sul disegno di riferimento per ulteriori informazioni  
 la seconda figura è un'altra sezione dove sono indicati gli ingressi alle stesse altzze,  
 come specificato nel disegno sopra.

art.	V tot	tipo	H.E.	σ base cm	alt. cm	σ tub. mm	H en cm	H out cm	tapas
<b>B8000</b>	8000	2x4000	35	170	210	160	186	180	25&45
<b>P2525</b>	Prolongación aplicable H 25								
<b>P4525</b>	Prolongación aplicable H 25								



Prolongación opcional ø 25 H 25 cm  
 tapa opcional con marco ø 25

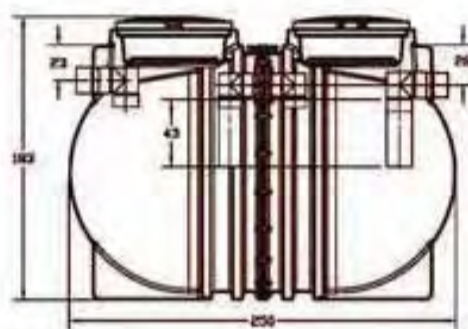
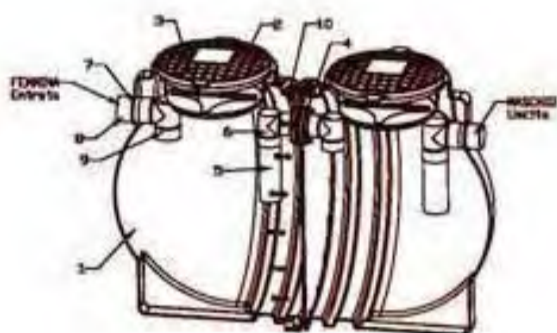
**P2525**  
**CM300**

Tabla III

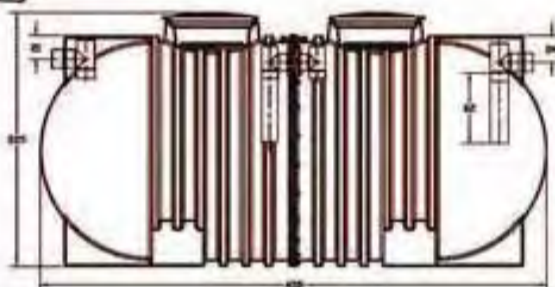
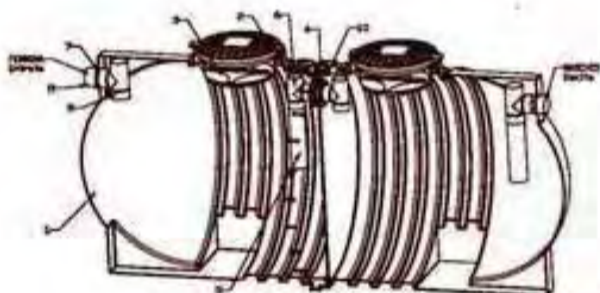
**Bicamerales Blok**

**Utilización doméstica**

PRODUCTO PATENTADO



art.	V tot	H.E.	base cm	largo cm	alt. cm	ø tub. mm	H en cm	H out cm	tapas
<b>B3000</b>	3670	16	170	245	170	160	150	145	70
<b>P7050</b>	Prolongación aplicable H 50								



art.	V tot	H.E.	base cm	largo cm	alt. cm	ø tub. mm	H en cm	H out cm	tapas
<b>B1000</b>	10000	45	200	430	236	160	190	180	70
<b>P7050</b>	Prolongación aplicable H 50								

Prolongación 7050



Prolongación opcional ø 25 H 25 cm

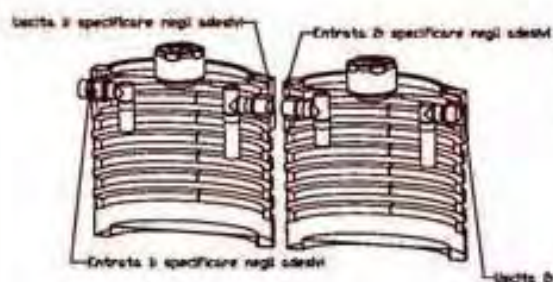
**P7050**

**Utilización doméstica**

**Bicamerales Kompact**

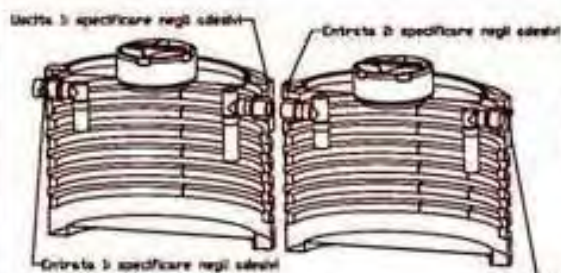
**Tabla III**

PRODUCTO PATENTADO



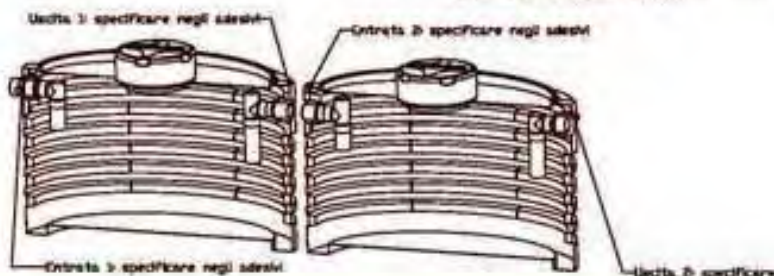
La prima fossa è una Sella (al cui disegno si rimanda per ulteriori informazioni)  
 La seconda fossa è identica salvo:  
 1) avere uscita ed entrata invertiti (cioè entrata bassa e uscita alta)  
 2) non avere la riduzione 210-100

art.	V tot	tipo	H.E.	ancho cm	largo cm	alt. cm	σ tub. mm	H en cm	H out cm	tapas
<b>B1200</b>	1200	2X600	9	124	70	131	110	102	99	25
<b>P2525</b>	Prolongación aplicable H 25									



La prima fossa è una Sella (al cui disegno si rimanda per ulteriori informazioni)  
 La seconda fossa è identica salvo:  
 1) avere uscita ed entrata invertiti (cioè entrata bassa e uscita alta)  
 2) non avere la riduzione 210-100

art.	V tot	tipo	H.E.	ancho cm	largo cm	alt. cm	σ tub. mm	H en cm	H out cm	tapas
<b>B2400</b>	2400	2X1200	18	155	100	131	110	102	99	45
<b>P4525</b>	Prolongación aplicable H 25									



La prima fossa è una Sella (al cui disegno si rimanda per ulteriori informazioni)  
 La seconda fossa è identica salvo:  
 1) avere uscita ed entrata invertiti (cioè entrata bassa e uscita alta)  
 2) non avere la riduzione 210-100

art.	V tot	tipo	H.E.	ancho cm	largo cm	alt. cm	σ tub. mm	H en cm	H out cm	tapas
<b>B3200</b>	3200	2X1600	24	185	115	131	110	102	99	45
<b>P4525</b>	Prolongación aplicable H 25									