

EMPRESA ANDALUZA

C/ Industria, 7 (P.I. La Rosa)

18330 Chauchina GRANADA

Tel: 958 447 506 Fax: 958 447 331

gedar@gedar.es gedar@gedar.com

www.gedar.es www.gedar.com



GEDAR

SEPARADORES DE GRASAS



Caraterísticas

- tecnología y dibujos particularmente estudiados para obtener el máximo rendimiento
- Juntas en goma
- Utilización de una sola tapa
- Monobloque estanco

Caraterísticas

- tecnología y dibujos particularmente estudiados para obtener el máximo rendimiento
- Juntas en goma
- Utilización de una sola tapa
- Monobloque estanco

PARA EL PROYECTISTA

Descripción:

Separador de grasas en polietileno monobloque dotado de entrada y salida con junta en goma, tapa de inspección, vaciado de espumas calcificadas y materiales flotantes.

El separador de grasas deberá ser dimensionado para una capacidad mínima de 50 litros por H. E.

Referencias normativas:

Normas UNE EN 1825/03

PARA EL VENDEDOR

Aplicaciones

Los separadores de grasas deben ser utilizados para separar las grasas, espumas y aceites de origen vegetal y animal de las aguas residuales.

La indicación es de aplicar los separadores de grasas para interceptar el agua de la cocina, de las duchas y de las lavanderías.

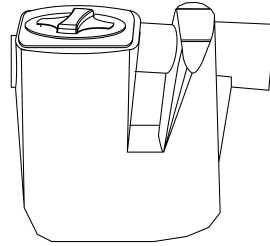
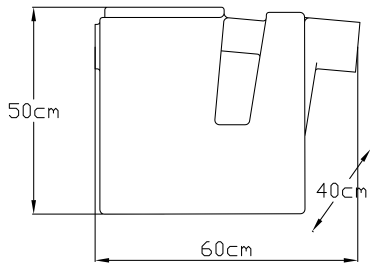
Elección del producto

El tipo de separador de grasas puede ser elegido en consideración del número de usuarios: el parámetro relativo al habitante equivalente sirve para determinar el Volumen del separador de grasas y es aconsejable por un buen funcionamiento el parámetro de 50 l. por H. E. Volúmenes menores son posibles en relación al tipo de utilización.

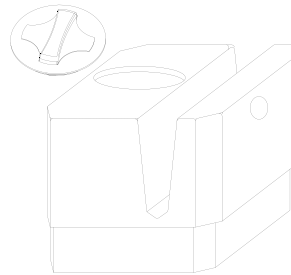
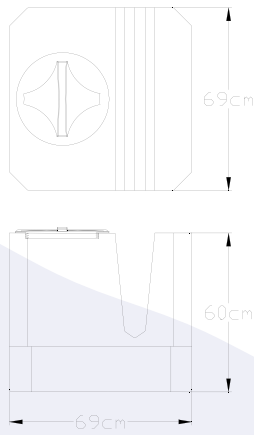
ejemplo de instalación



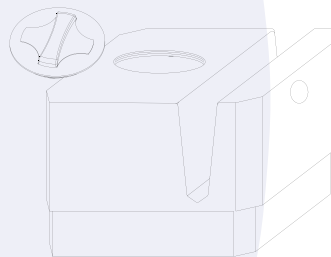
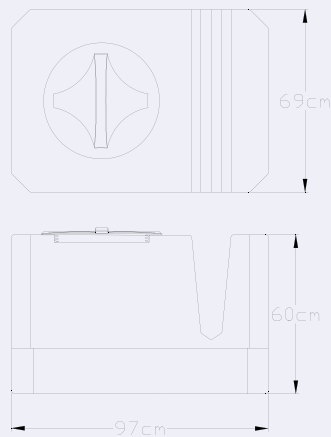
Vaciar y limpiar cuando alcanza los 2/3 del volumen.



Artículo	habit.	Volumen lt	ancho cm	largo cm	alto cm	caudal lt secc.	Sup. M ²	grasas lt	lodos lt	H en cm	H out cm	ø in-out mm	tapas cm	
DEG03	3	80	45	40	50	0,5	0,18	40	20	39	35	125	25	
P2525	Prolongación aplicable H 25													



Artículo	habit.	Volumen lt	ancho cm	largo cm	alto cm	caudal lt secc.	Sup. M ²	grasas lt	lodos lt	H en cm	H out cm	ø in-out mm	tapas cm	
DEG08	4-8	250	70	70	70	0,8	0,4	200	50	50	45	125	25	
P2525	Prolongación aplicable H 25													



Artículo	habit.	Volumen lt	ancho cm	largo cm	alto cm	caudal lt secc.	Sup. M ²	grasas lt	lodos lt	H en cm	H out cm	ø in-out mm	tapas cm	
DEG15	7-15	350	96	70	70	1	0,6	280	70	50	45	125	25	
P2525	Prolongación aplicable H 25													



SEPARADORES DE GRASAS



PARA EL PROYECTISTA

Descripción:

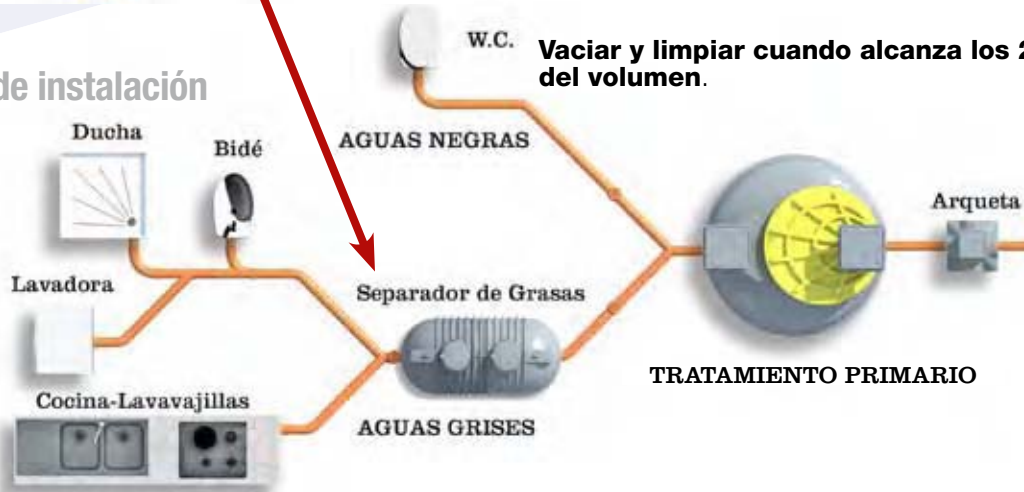
Separador de grasas profesional en polietileno monobloque dotado de tubos de entrada y salida en PVC con junta en goma y tapa de inspección y vaciado de espumas calcificadas y materiales flotantes.

Referencias normativas:

Normas UNE EN 1825/03



ejemplo de instalación



PARA EL VENDEDOR

Aplicaciones

Los separadores de grasas deben ser utilizados para separar las grasas, espumas y aceites de origen vegetal y animal de las aguas residuales.

A título de ejemplo podemos indicar:

- restaurantes hoteles – cocinas domésticas
- cocinas para restauraciones colectivas y establecimientos de suministros de comidas
- instalaciones de parrilladas y frituras – carnicerías e elaboración de carnes
- instalaciones de tratamientos animales – jabonerías – lagares
- catering- cuarteles

Elección del producto

El separador de grasas profesional puede ser elegido en función de varios parámetros: el número de cubiertos en relación a la cantidad de agua utilizada y en base al parámetro habitante equivalente.

Para comedores de empresas y actividades similares

Se aconseja el parámetro de 5 litros por cubierto.

Para escuelas, hospitales y residencias

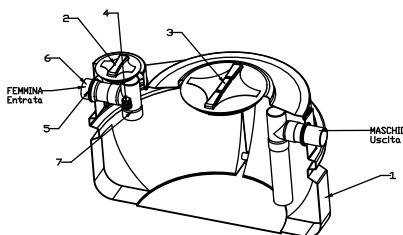
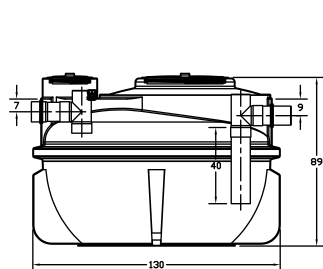
Será idóneo el parámetro de 20 litros por cubierto.

Para restaurantes o actividades similares

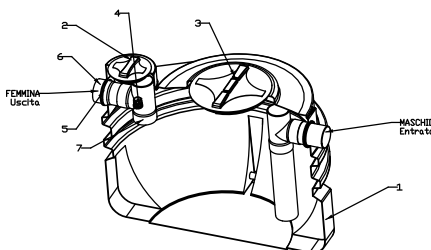
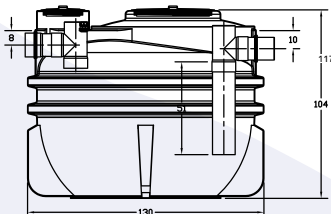
Se deberá considerar el parámetro de 50 litros por cubierto.

En el caso de que no sean conocidos los caudales del refluyente o el número de los cubiertos será de todas maneras posible referirse al parámetro de H. E.

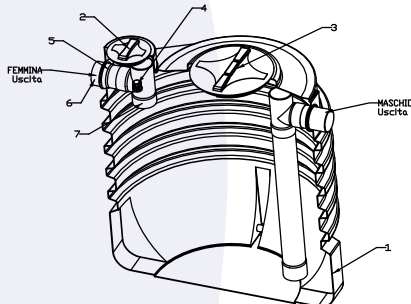
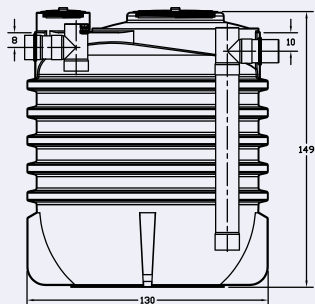
Vaciar y limpiar cuando alcanza los 2/3 del volumen.



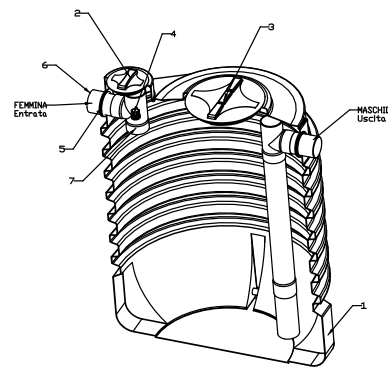
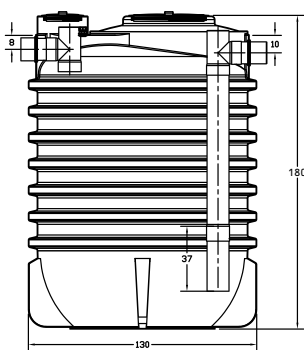
Artículo	habit.	tipo	Volumen lt	cubiertos	20 lt cubierto	5 lt cubierto	caudal l./seg	diámetro cm	altura cm	H en cm	H out cm	ø in-out mm	tapas cm	
DP080	16	800	810	65	85	200	1	130	90	67	63	125	25&45	
P2525	Prolongación aplicable H 25													
P4525	Prolongación aplicable H 25													



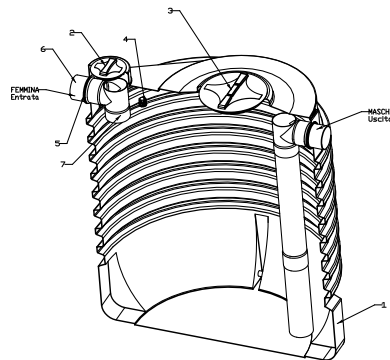
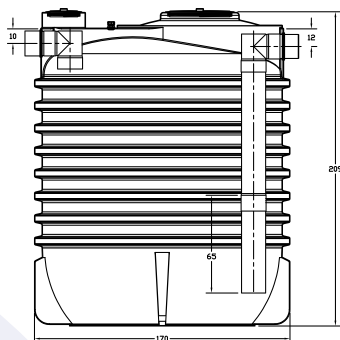
Artículo	habit.	tipo	Volumen lt	cubiertos	20 lt cubierto	5 lt cubierto	caudal l./seg	diámetro cm	altura cm	H en cm	H out cm	ø in-out mm	tapas cm	
DP120	22	1200	1101	130	170	400	1,8	130	117	85	83	125	25&45	
P2525	Prolongación aplicable H 25													
P4525	Prolongación aplicable H 25													



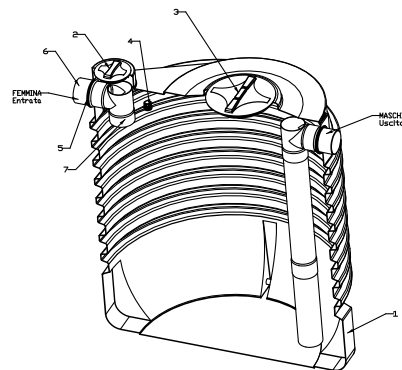
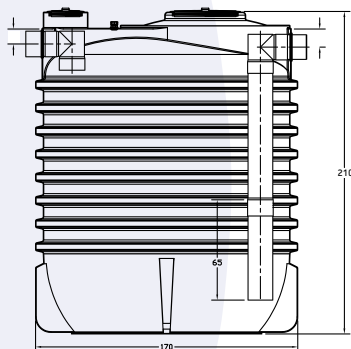
Artículo	habit.	tipo	Volumen lt	cubiertos	20 lt cubierto	5 lt cubierto	caudal l./seg	diámetro cm	altura cm	H en cm	H out cm	ø in-out mm	tapas cm	
DP160	31	1600	1566	195	255	600	2,1	130	150	125	123	125	25&45	
P2525	Prolongación aplicable H 25													
P4525	Prolongación aplicable H 25													



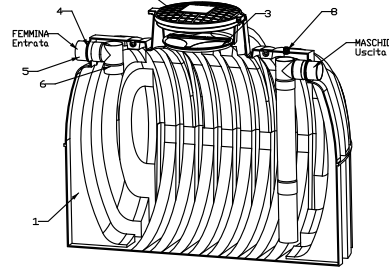
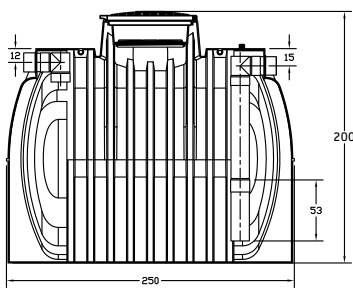
Artículo	habit.	tipo	Volumen lt	cubiertos	20 lt cubierto	5 lt cubierto	caudal l./seg	diámetro cm	altura cm	H en cm	H out cm	tuberia	tapas cm	
DP200	38	2000	1905	260	340	800	5,3	130	180	158	155	125	25&45	
P2525	Prolongación aplicable H 25													
P4525	Prolongación aplicable H 25													



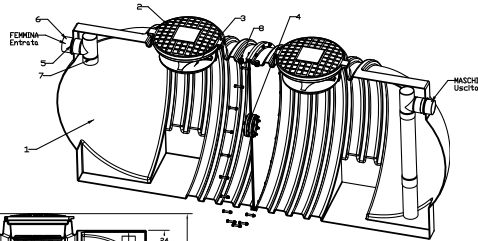
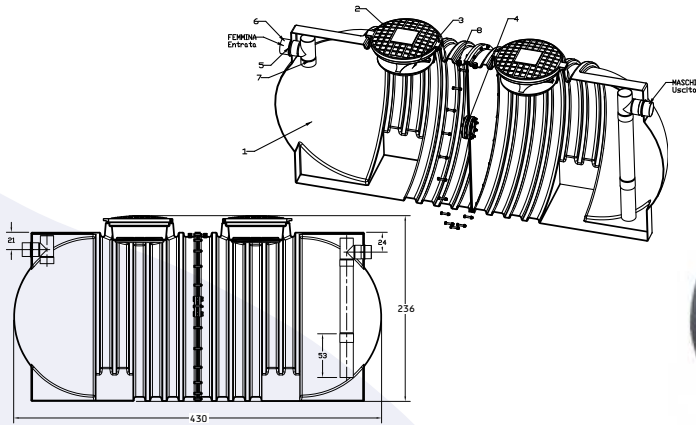
Artículo	habit.	tipo	Volumen lt	cubiertos	20 lt cubierto	5 lt cubierto	caudal l./seg	diámetro cm	altura cm	H en cm	H out cm	tuberia	tapas cm	
DP350	67	3500	3380	455	595	1400	4	170	180	155	153	160	25&45	
P2525	Prolongación aplicable H 25													
P4525	Prolongación aplicable H 25													



Artículo	habit.	tipo	Volumen lt	cubiertos	20 lt cubierto	5 lt cubierto	caudal l./seg	diámetro cm	altura cm	H en cm	H out cm	tuberia	tapas cm	
DP400	80	4000	3998	650	850	2000	5	170	210	186	183	160	25&45	
P2525	Prolongación aplicable H 25													
P4525	Prolongación aplicable H 25													



Artículo	habit.	tipo	Volumen lt	cubiertos	20 lt cubierto	5 lt cubierto	caudal l./seg	diámetro cm	altura cm	H en cm	H out cm	Ø in-out mm	tubería	Ø tapas	
DP500	110	5000	6089	650	850	2000	6	200	250	200	158	155	160	70	
P7050	Prolongación aplicable H 50														



Artículo	habit.	tipo	Volumen lt	cubiertos	20 lt cubierto	5 lt cubierto	caudal l./seg	diámetro cm	altura cm	H en cm	H out cm	Ø in-out mm	tubería	Ø tapas	
DP100	216	10000	10826	1625	2125	5000	12	210	430	236	187	185	160	2x70	
P7050	Prolongación aplicable H 50														