

Separador de hidrocarburos BOX

PARA EL PROYECTISTA

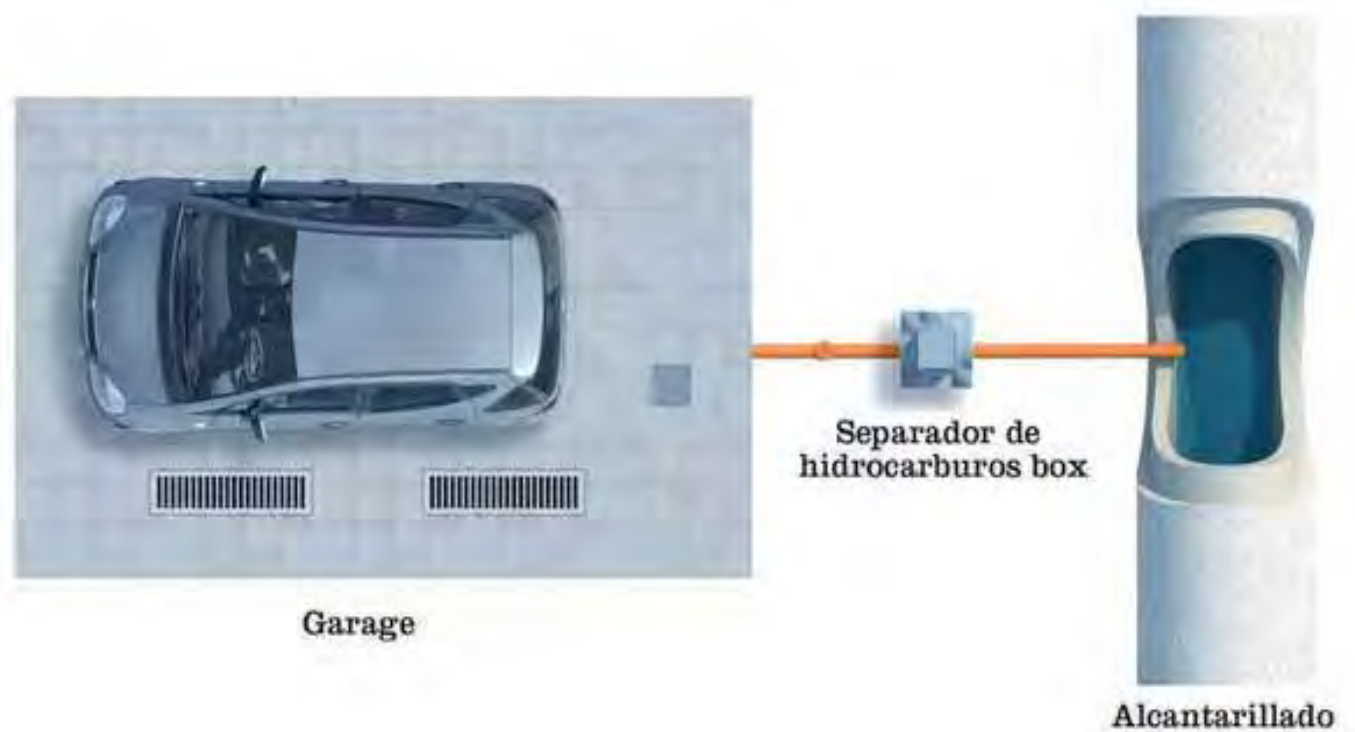
Descripción:

Suministros y colocación de:

Separador de hidrocarburos gravimétrico monobloque en polietileno de entierro tensado con nervaduras continuas y paralelas idóneo para recibir y separar los hidrocarburos no emulsionados y no solubles dispersos en aguas de deslave superficial, para descargar en el alcantarillado público.

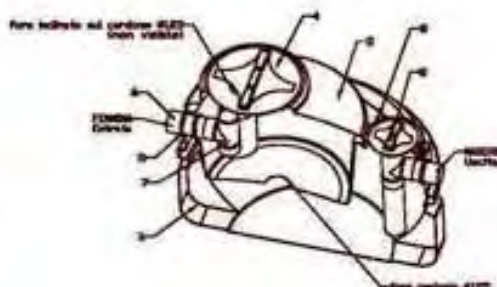
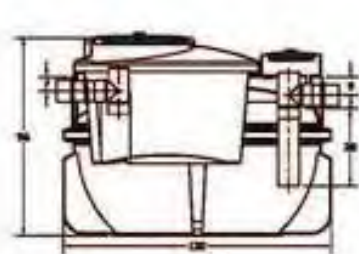
La instalación presenta un compartimiento de deslave adecuadamente dimensionado y debe presentar tubos de entrada y de salida con juntas en goma e idónea conducta de ventilación.

El separador gravimétrico está dimensionado por m² en función del caudal.

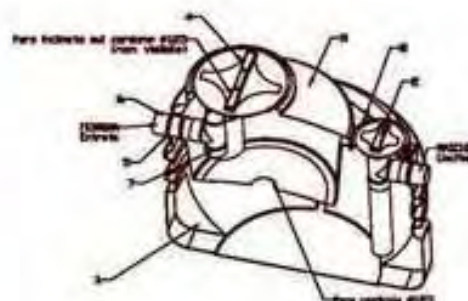
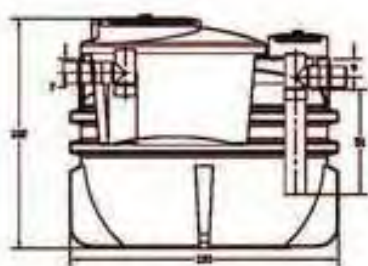


CLASE II Separador de hidrocarburos **OIL** garages • plazas • talleres

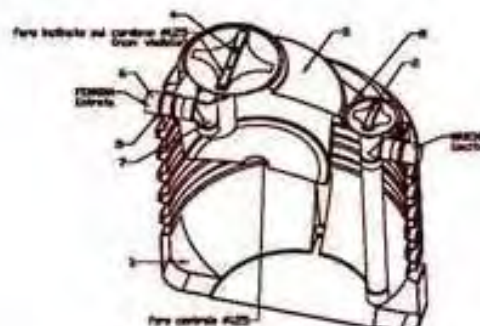
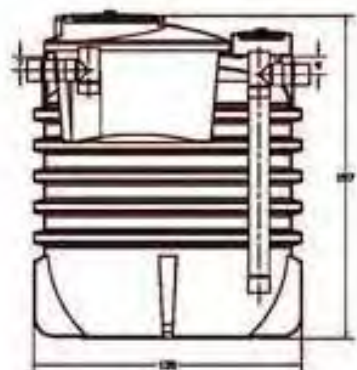
PRODUCTO PATENTADO



art	Explanada cubierta Mq.	Explanada descubierta Mq.	plazas de garage n°	Volumen litros	Caudal l/sec	Ø cm	Ø cm	H cm	H en cm	H out cm	Volumen aceites l	Superficie mq	Diám. Tub. mm
SG035	350	180	15	850	1,6	130	130	90	67	65	750	1,327	125
P4525	Prolongación aplicable H 25												



art	Explanada cubierta Mq.	Explanada descubierta Mq.	plazas de garage n°	Volumen litros	Caudal l/sec	Ø cm	Ø cm	H cm	H en cm	H out cm	Volumen aceites l	Superficie mq	Diám. Tub. mm
SG060	600	325	25	1200	2,3	130	130	115	88	85	900	1,327	125
P4525	Prolongación aplicable H 25												



art	Explanada cubierta Mq.	Explanada descubierta Mq.	plazas de garage n°	Volumen litros	Caudal l/sec	Ø cm	Ø cm	H cm	H en cm	H out cm	Volumen aceites l	Superficie mq	Diám. Tub. mm
SG070	700	378	30	1600	3,1	130	130	150	128	125	1050	1,327	125
P4525	Prolongación aplicable H 25												

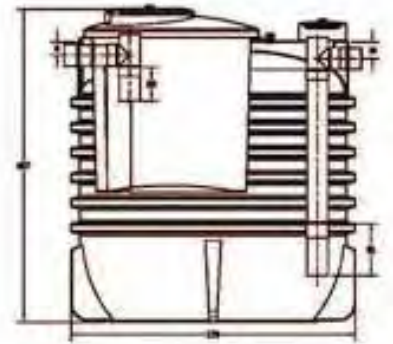
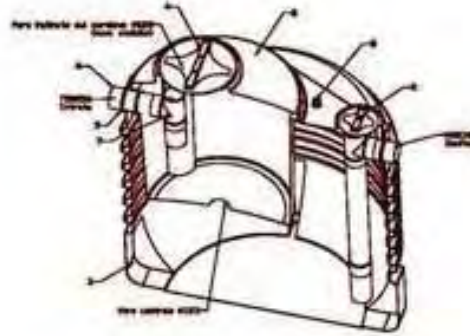
garages • plazas • talleres

Separador de hidrocarburos

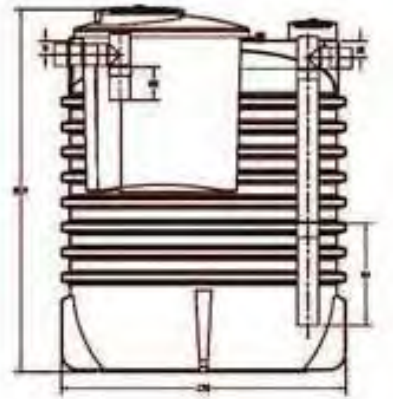
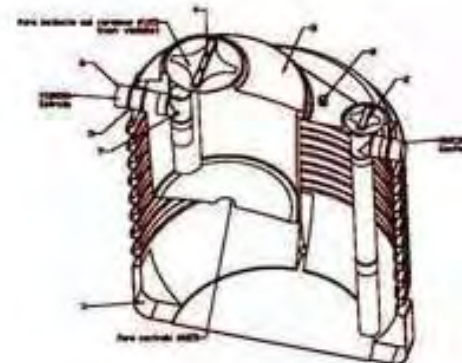
CLASE II

Libro nº 856/TM

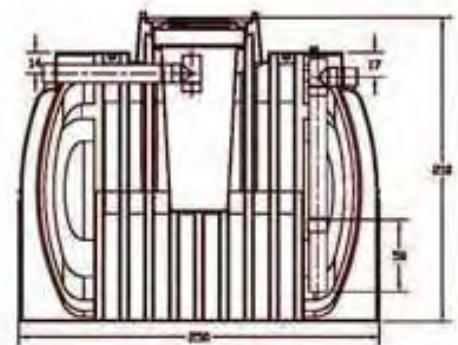
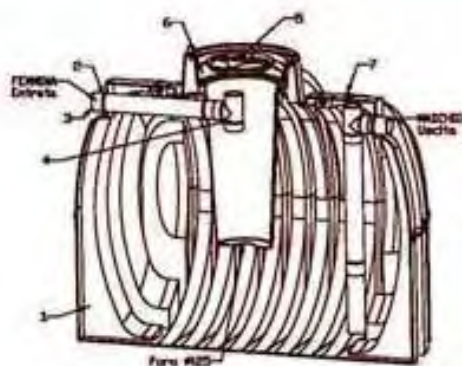
PRODUCTO PATENTADO



art	Explanada cubierta Mq.	Explanada descubierta Mq.	plazas de garage nº	Volumen litros	Caudal l/sec	Ø cm	Ø cm	H cm	H en cm	H out cm	Volumen aceites l	Superficie m ²	Diám. Tub. mm
SG200	2000	720	150	3500	6,8	170	170	180	158	155	2000	2,269	125
P4525	Prolongación aplicable H 25												

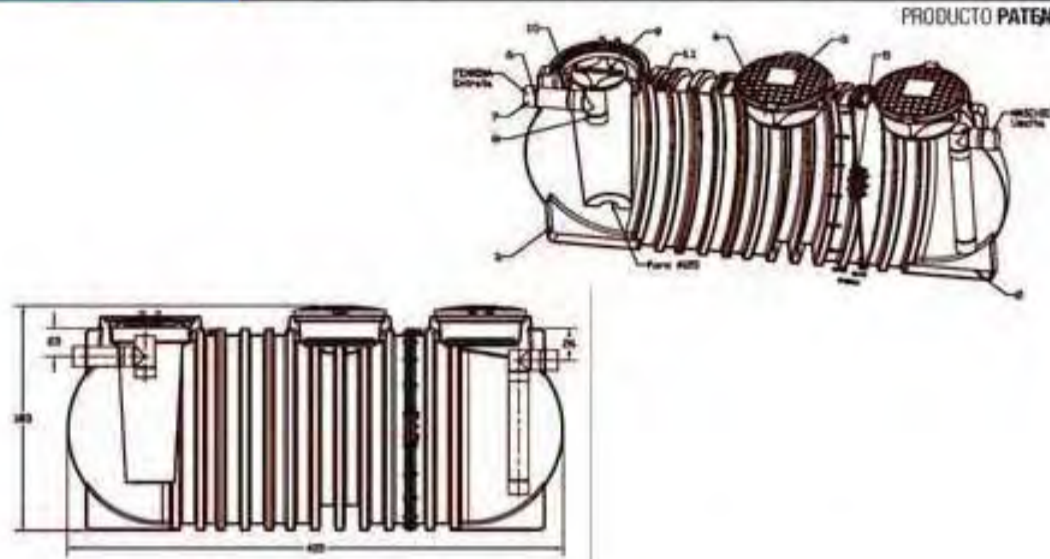


art	Explanada cubierta Mq.	Explanada descubierta Mq.	plazas de garage nº	Volumen litros	Caudal l/sec	Ø cm	Ø cm	H cm	H en cm	H out cm	Volumen aceites l	Superficie m ²	Diám. Tub. mm
SG250	2500	900	175	4000	7,8	170	170	210	187	185	2500	2,269	125
P4525	Prolongación aplicable H 25												

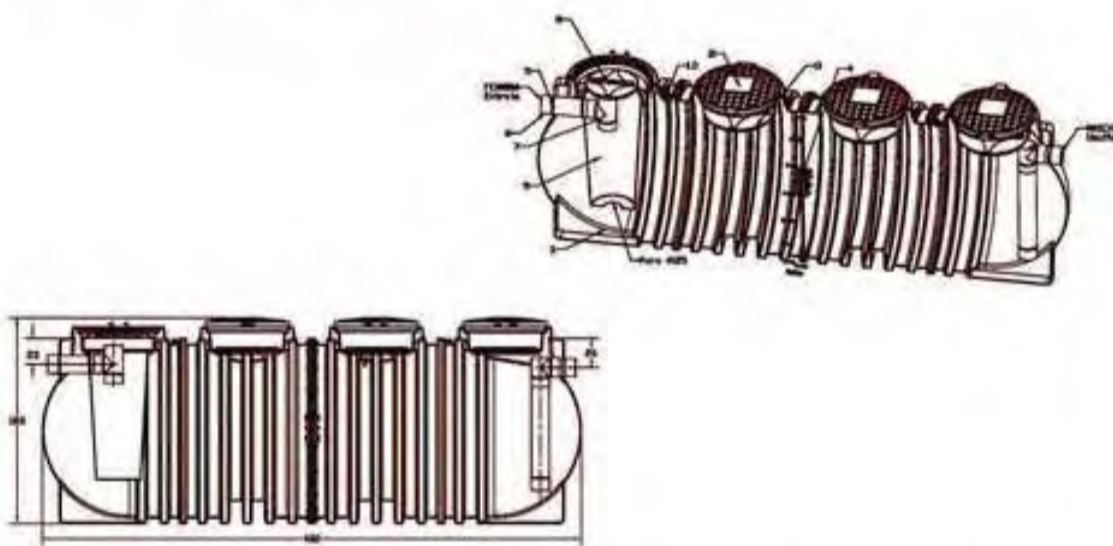


art	Explanada cubierta Mq.	Explanada descubierta Mq.	plazas de garage nº	Volumen litros	Caudal l/sec	Ø cm	Ø cm	H cm	H en cm	H out cm	Volumen aceites l	Superficie m ²	Diám. Tub. mm
SG300	3000	1080	220	5000	9,8	200	250	200	165	163	3000	3,8	125
P7050	Prolongación aplicable H 50												

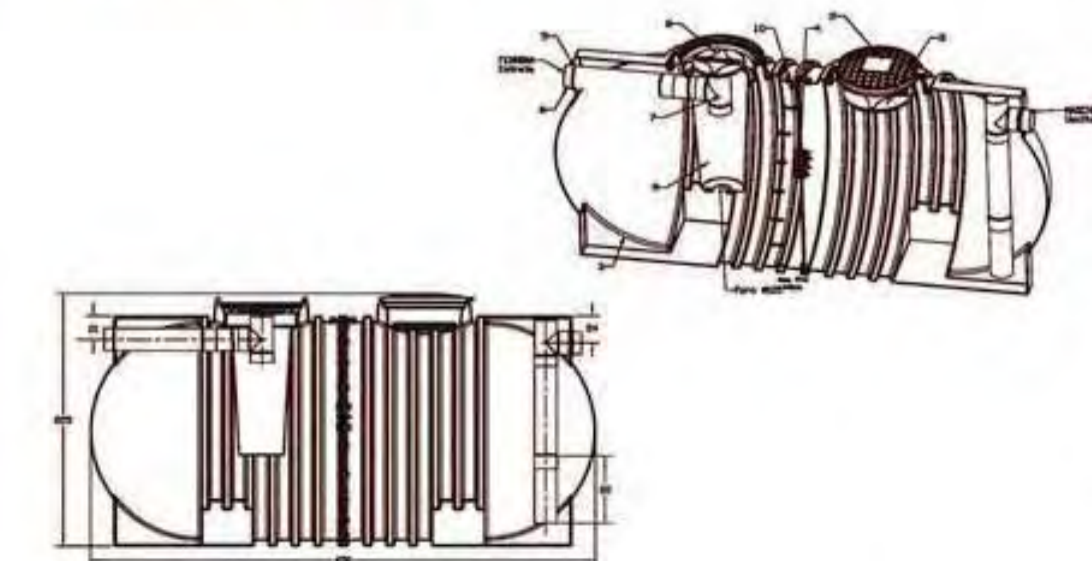
CLASE II Separador de hidrocarburos **OIL** garages • plazas • talleres



art	Explanada cubierta Mq.	Explanada descubierta Mq.	plazas de garage n°	Volumen litros	Caudal lt/sec	Ø cm	Ø cm	H cm	H en cm	H out cm	Volumen aceites lt	Superficie mq	Diám. Tub. mm
SG360	3600	1440	160	6000	11,7	170	365	186	145	143	4000	5	160
P7050	Prolongación aplicable H 50												



art	Explanada cubierta Mq.	Explanada descubierta Mq.	plazas de garage n°	Volumen litros	Caudal lt/sec	Ø cm	Ø cm	H cm	H en cm	H out cm	Volumen aceites lt	Superficie mq	Diám. Tub. mm
SG480	4800	1800	210	7800	15	170	480	186	145	143	5000	6,8	160
P7050	Prolongación aplicable H 50												



art	Explanada cubierta Mq.	Explanada descubierta Mq.	plazas de garage n°	Volumen litros	Caudal lt/sec	Ø cm	Ø cm	H cm	H en cm	H out cm	Volumen aceites lt	Superficie mq	Diám. Tub. mm
SG540	5400	2160	260	10000	20	200	430	236	187	185	6000	7,2	200
P7050	Prolongación aplicable H 50												

garages • plazas • talleres

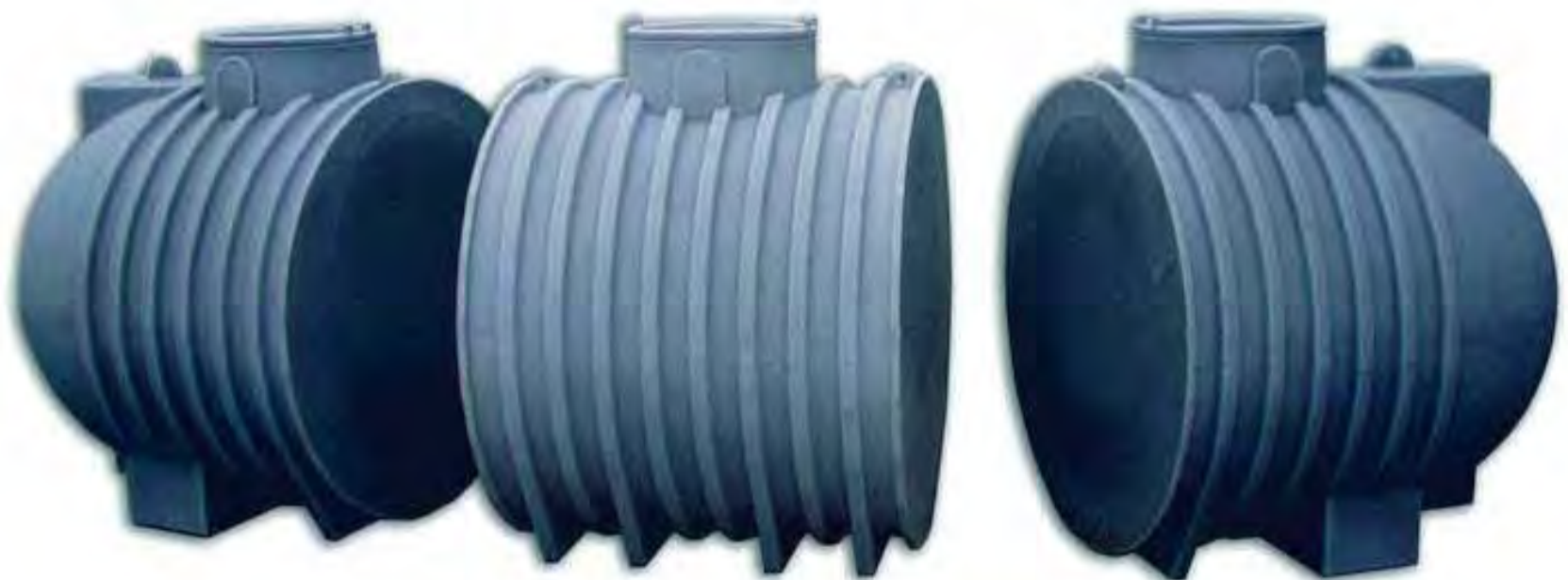
Separador de hidrocarburos OIL

CLASE II
LBR-201 858/04

PRODUCTO PATENTADO



Prolongación 7050



Aplicaciones y elección del producto

Con sucesos meteorológicos ≤ 18 mm/h

las superficies de la explanada cubierta se doblan - rif. aut. comp