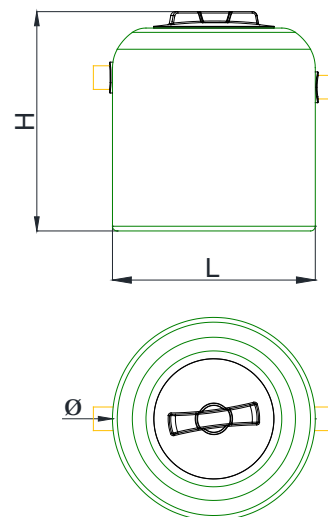


FICHA TÉCNICA: SEPARADOR DE GRASAS DE SUPERFICIE SGS-00050-V

Descripción: Depósito liso monobloque fabricado en Polietileno de Alta Densidad (PEAD), certificado según la Norma UNE-EN 1825. Tanto los accesorios como tuberías están fabricados en PVC sanitario. Amplia variedad de modelos. Disponibilidad de modelos de pequeño tamaño para colocar en superficie bajo fregadero (SGS).

Funcionamiento: El separador de grasas funciona a partir de la diferencia de pesos específicos entre el agua y las grasas. Las aguas grises entran en el separador de grasas, produciéndose la decantación de los sólidos más pesados que el agua, que se acumulan en la parte inferior del equipo, y la flotación de las grasas y detergentes, quedando en la parte superior.

Uso y mantenimiento: Las grasas son insolubles en agua y tienen baja densidad. En presencia de surfactantes (detergentes) crean espumas estables de material flotante que puede causar la acumulación de sustancias putrescibles en las tuberías de drenaje y que hacen que la oxigenación del agua sea difícil, dificultando tratamientos biológicos de depuración. Las sustancias eliminadas por flotación, que se acumulan en la superficie del equipo, forman una costra superficial, mientras que los sólidos más pesados que se depositan en el fondo forman una acumulación de lodo putrescible. Por ello, son necesarias operaciones de limpieza, llevadas a cabo por personal especializado, destinadas a eliminar dichas acumulaciones que reducen el volumen útil del equipo, reduciendo el tiempo de retención y disminuyendo el rendimiento. Una excesiva acumulación de lodo en el equipo puede causar el desarrollo de condiciones sépticas con la consecuente liberación de emisiones malolientes, especialmente durante el verano. Deben tener una inspección cada 1-2 meses, y una limpieza cada 6-12 meses.



Código	NS	L cm	Ø cm	H cm	ØE/S mm	Tapas cm	Vol total, L	Vol grasa, L	Vol lodo, L	Heq
SGS-00050-V	0,12	43	43	43	50	25	50	15	15	2

NS: tamaño nominal; Heq: habitantes equivalentes; H: altura; ØE/S: diámetro entrada/salida; L: largo; Ø: ancho

*Tolerancia 5% sobre las dimensiones.

Gracias por confiar en GEDAR